



УКРАЇНА

(19) **UA** (11) **125144** (13) **U**
(51) МПК (2018.01)
F41A 17/22 (2006.01)
F41A 19/00

МІНІСТЕРСТВО
ЕКОНОМІЧНОГО
РОЗВИТКУ І ТОРГІВЛІ
УКРАЇНИ

(12) ОПИС ДО ПАТЕНТУ НА КОРИСНУ МОДЕЛЬ

<p>(21) Номер заявки: u 2017 12970</p> <p>(22) Дата подання заявки: 27.12.2017</p> <p>(24) Дата, з якої є чинними права на корисну модель: 25.04.2018</p> <p>(46) Публікація відомостей про видачу патенту: 25.04.2018, Бюл.№ 8</p>	<p>(72) Винахідник(и): Зябрєв Сергій Анатолійович (UA), Карачун Павло Олександрович (UA), Кобзар Олександр Володимирович (UA)</p> <p>(73) Власник(и): Зябрєв Сергій Анатолійович, вул. Семена Палія, 83/3, кв. 28, м. Одеса, 65123 (UA), Карачун Павло Олександрович, вул. Сінна, 50/22, кв. 32, м. Полтава, 36000 (UA), Кобзар Олександр Володимирович, вул. Армійська, 19, кв. 79, м. Одеса, 65058 (UA)</p>
---	---

(54) МОДЕРНІЗОВАНИЙ ПЕРЕВІДНИК РЕЖИМІВ ВОГНЮ УДАРНО-СПУСКОВОГО МЕХАНІЗМУ АВТОМАТА КАЛАШНИКОВА І ЙОГО МОДИФІКАЦІЙ

(57) Реферат:

Модернізований перевідник режимів вогню ударно-спускового механізму автомата Калашникова і його модифікацій складається з планки перевідника режимів вогню з встановленими на ній сектором з цапфами. Він має спеціальний упор циліндричної форми, який за допомогою гвинтового з'єднання встановлюється на планці перевідника режимів вогню.

UA 125144 U

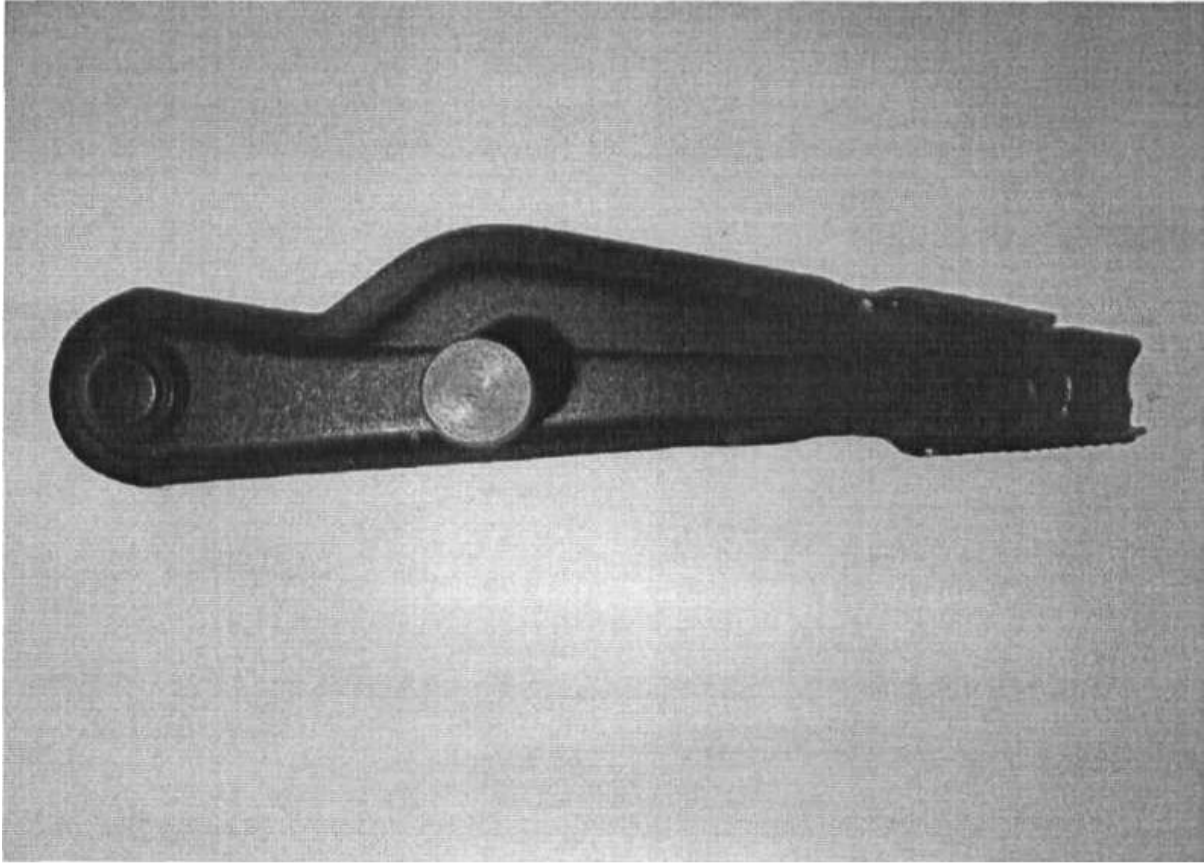


Fig. 6

Корисна модель належить до галузі "зброя", яким охоплюється поняття "стрілецька зброя", та може бути застосована як в бойовій, так і в навчальній діяльності особового складу підрозділів Збройних Сил України та інших силових відомств України.

5 Модернізований перевідник режимів вогню автомата Калашникова і його модифікацій є частиною ударно-спускового механізму автомату і призначений для швидкої та плавної установки автомату на автоматичний, одиночний режими вогню або на запобіжник, тобто крайнє нижнє положення перевідника режимів вогню автомата відповідає його установці в режим одиночного вогню "ОД", середнє - в режим автоматичного вогню "АВ", а крайнє верхнє - в режим запобіжника.

10 Задача корисної моделі покращити функціональність та уникнути труднощів при роботі з перевідником режимів вогню, які потребують швидкості та точності дій в будь-яких умовах обстановки, розробниками корисної моделі було звернуто увагу на окремі технічні, ергономічні та фізіологічні особливості, які супроводжують цей вид дії, а саме:

15 невідповідність лінійних розмірів та площі виступу існуючої планки (у заводському виконанні) перевідника режимів вогню автомата для забезпечення приведення його в дію натиском бокової частини фаланги великого пальця правої руки;

20 значна жорсткість прилягання планки перевідника режимів вогню автомата до ствольної коробки в нових автоматах, які не були у застосуванні, внаслідок заводської міждетальної притертості (прим. - контакт деталей при їх роботі в парі), що ускладнює швидке приведення перевідника режимів вогню автомата в дію;

неможливість швидкого натискання на існуючий виступ планки перевідника великим пальцем правої руки, одягнутої в армійську зимову рукавицю утеплену, а в бойових умовах - в тактичну зимову рукавицю, наявність яких передбачає екіпіровка військовослужбовця в зимову пору року;

25 суттєві труднощі в швидкому натисканні на існуючий стандартний виступ планки перевідника, осіб, в тому числі, придатним до військової служби у воєнний час, які мають травматичну ампутацію однієї-двох фаланг кисті правої руки;

нічний час доби, який має суттєвий вплив на працездатність мозку людини, що проявляється в пониженні здатності військовослужбовця правильно сприймати та приймати відповідне рішення та має вплив на швидкість приведення в дію перевідника режимів вогню автомата в його нинішньому виконанні.

30 Військова технічна термінологія, яка застосована в документах заявки на видачу патенту України на корисну модель, повністю відповідає тій, що застосована в посібнику "Настанова зі стрілецької справи. 5,45-мм автомати Калашникова (АК-74, АКС-74, АК-74Н, АКС-74Н)", - Київ: МО України, 2005. - 172 с.

35 Відомо, що в даний час, існують деякі окремі варіанти модифікації перевідника режимів вогню ударно-спускового механізму автомата Калашникова. Так, наприклад, компанія HARTMAN (РФ), що займається розробкою і виробництвом запасних частин і аксесуарів до стрілецької зброї, пропонує свій варіант модифікованого перевідника вогню під назвою "Предохранитель-переводчик огня под указательный палец", деякі інші - під назвою "Тактический переводчик огня (предохранитель) АК с рычагом под указательный палец ТИП 2", які дозволяють здійснювати постановку на запобіжник і перемикання режимів вогню за допомогою тільки вказівного пальця, а не великого, що є результатом досить наближеного підходу до вирішення існуючої проблеми. Самостійний патентний пошук документів зазначених технічних рішень, позитивних результатів не дав.

45 Також, запропоновані російські запобіжники-перевідники вогню, мають функціональні обмеження, наприклад, щодо їх використання тільки за наявності у автомата Калашникова складного прикладу. Більш того, перевідники вогню подібних конструкцій, масово не поширені, виготовляються тільки мінімальною кількістю, на замовлення та є досить високовартісними. Наприклад, станом на 01.12.2017, вартість таких запобіжників-перевідників вогню автомату, в роздрібній торговій мережі, як РФ, так і України, складала в середньому орієнтовно ~ 15 \$ США за одну одиницю.

50 В протизвагу російській версії, яка частково присутня на ринку запасних частин і аксесуарів до стрілецької зброї України, розробники та заявники запропонованої корисної моделі, перш за все, ґрунтувалися на науково обґрунтованих та доведених фактах, в тому числі, таких як, наприклад, фізіологічних особливостях будови та функціонуванні кісток передпліччя і кисті, як підсистеми скелетно-м'язової системи людини. До уваги було взято той факт, що сила одного великого пальця руки, який має двофалангову будову, а не трифалангову, як всі інші, зрівняна з силою всіх інших чотирьох пальців руки разом взятих, в зв'язку з тим, що за рух і силу великого пальця руки відповідає досить велика ділянка головного мозку людини, а за всі інші пальці -

значно менші (Chris D. Frith, Making up the mind: how the Brain Creates our Mental Word, BLACKWELL PUBLISHING 2007, 350 Main Street, Malden, MA 02148-5020, USA).

На даний час відсутні вітчизняні зразки та пропозиції з використанням способу приведення в дію перевідника режимів вогню автомата саме великим пальцем правої руки.

5 Технічний результат корисної моделі полягає в тому, що за допомогою модернізованого перевідника режимів вогню ударно-спускового механізму автомата Калашникова і його модифікацій, можливо забезпечити швидке і гарантоване приведення в дію перевідника режимів вогню автомата, при цьому просте технічне рішення дозволяє уникнути зайвого навантаження на конструкцію вузлів автомата, а циліндрична обтічна форма упору ідеально підходить для запобігання накопичення вологи і бруду на упорі перевідника режимів вогню автомата при його перебуванні та тривалого застосування в польових умовах.

10 В подальшому, модернізованим перевідником режимів вогню ударно-спускового механізму можуть бути дообладнані автомати Калашникова усіх модифікацій, які знаходяться на довгостроковому та поточному зберіганні на складах, базах і арсеналах Збройних Сил України та які призначені для озброєння мобілізаційного ресурсу у разі широкомасштабної збройної агресії чи загрози територіальній цілісності України, введення воєнного стану, як особливого правового режиму, що може вводиться в країні або в окремих її місцевостях.

Корисна модель модернізованого перевідника режимів вогню автомата Калашникова і його модифікацій, окрім стандартної, заводського виготовлення, планки перевідника режимів вогню з встановленими на ній цапфами, містить дві нові функціональні частини, а саме:

перша - упор, який встановлюється на планці перевідника режимів вогню;

друга - гвинт кріплення, який забезпечує кріплення упору до планки перевідника режимів вогню.

25 Упор представляє собою деталь циліндричної форми з лінійними розмірами: довжина (L) - 13 мм, діаметр (D) - 10 мм (Фіг.1), яка виготовлена з високоякісної інструментальної сталі та дозволяє досягти твердості поверхні на рівні від 64 до 66 HRC за шкалою Роквелла, при цьому довжина упору (L) та його діаметр (D) не перевищують габаритів найбільшого зовнішнього виступу автомата, якою є виступаюча рукоятка затворної рами, що виключає внесення в конструкцію автомата додаткових недоліків та незручностей при його застосуванні.

30 Для створення шорсткості поверхні упору, на його поверхню, інструментальним методом обробки сталі, нанесено подвійну перехресну насічку, причому основна насічка нанесена під кутом 25° від вертикальної умовної осі упору, а допоміжна насічка - під кутом 45° від горизонтальної умовної осі. Для забезпечення дотримання заходів безпеки та виключення порізів пальців рук гострою ріжучою кромкою зони переходу "торець-циліндр", проводиться її шліфувальна обробка, яка виключає небажані наслідки під час зборки та користування модернізованим перевідником режимів вогню ударно-спускового механізму автомата Калашникова і його модифікацій.

40 Для закріплення упору на планці перевідника режимів вогню, застосовується гвинтове з'єднання, для чого, в центрі поперечної грані (торці) упору, методом глухого свердління під різьбу, на глибину 9 мм виконано отвір, в якому, на довжину 7 мм нарізана метрична права різьба трикутного профілю з кутом при вершині 60° , номінального діаметру (d) - 5 мм та кроком різьби (P) - 0,8 мм.

45 Відповідно, гвинт кріплення, за своїми параметрами, не є типовим, але його умовно можливо вважати наближеним до параметрів стандартного гвинта M5 класу точності A (DIN 912 або ГОСТ 1491-80) з довжиною стрижня (l) - 9 мм, довжиною різьби (b) - 7 мм, висотою головки (k) - 2 мм та номінальним діаметром різьби (d) - 5 мм (Фіг. 2, 3). Гвинт кріплення вкручується в упор через наскрізний отвір діаметром 6 мм, який спеціально просвердлений в планці перевідника режимів вогню на відстані 36 мм поздовжньої осьової лінії планки перевідника режимів вогню, яка умовно прокладена між центром вісі кріплення сектору з цапфами та центром просвердленого отвору.

50 Відповідно, зважаючи на те, що висота головки стандартного гвинта M5 (H) розраховується, як $H=0,7d$, де d - діаметр різьби гвинта кріплення, то в даному випадку, з метою того, щоб після з'єднання усіх деталей модернізованого перевідника режимів вогню, головка гвинта забезпечувала своє притоплене (прим. - в потай) розташування в заглибленні на зворотному боці планки перевідника, її висота (k) зменшена - до 2 мм, а діаметр збільшений - до 10 мм (Фіг. 4). Дане рішення цілком компенсує втрати висоти головки гвинта за рахунок збільшення її діаметра, що в цілому забезпечує надійне з'єднання функціональних частин модернізованого перевідника режимів вогню ударно-спускового механізму автомата Калашникова і його модифікацій.

Таким чином, з'єднання двох деталей поміж собою, а саме упору та планки перевідника режимів вогню, за допомогою гвинтового кріплення, дозволяє міцно притиснути поверхні деталей одна до одної, запобігти їх пошкодженню, забезпечити більш рівномірний розподіл навантаження на них в їх поєднанні та дозволяє уникнути явища посиленої міждетальної притертості зі ствольною коробкою автомата (Фіг. 5).

Модернізований перевідник режимів вогню ударно-спускового механізму автомата Калашникова і його модифікацій працює наступним чином.

При необхідності здійснення одиночного вогню, натиском великого пальця правої руки на упор, який закріплено на планці перевідника режимів вогню, перевідник режимів вогню автомата плавно переводиться в крайнє нижнє положення, що відповідає його установці в режим "ОД", при цьому вказівний палець правої руки перебуває на спусковій скобі в готовності здійснити натискання на спусковий гачок для початку ведення вогню.

За необхідності ведення автоматичного вогню чергами, натиском великого пальця правої руки на упор, який закріплено на планці перевідника режимів вогню, перевідник режимів вогню автомата плавно переводиться в середнє положення, що відповідає його установці в режим "АВ", при цьому вказівний палець правої руки перебуває на спусковій скобі в готовності здійснити натискання на спусковий гачок для початку ведення вогню.

Після завершення або припинення ведення вогню та під час його зберігання і перенесенні в одному із визначених положень, автомат завжди повинен перебувати на запобіжнику, для чого, упор, який закріплено на планці перевідника режимів вогню, затискається зверху - великим, а знизу - напівзігнутим вказівним пальцями правої руки та переводиться у крайнє верхнє положення, що відповідає установці перевідника режимів вогню автомата в режим запобіжника.

Корисна модель пояснюється кресленням та ілюстративними матеріалами. При виконанні креслень, заявники ґрунтувалися на вимогах відповідних стандартів, встановлених правил оформлення креслень, а також відомостей та порад, які викладені в підручнику авторів І.А. Ройтман, Я.В. Владимиров "Черчение" -М.: Владос, 2003. - 271 с та методичному посібнику І.А. Ройтман "Методика преподавания черчения", - М.: Владос, 2002. - 239 с.

Креслення функціональних частин модернізованого перевідника режимів вогню, а саме упору, що встановлюється на планці перевідника режимів вогню та гвинта кріплення, який забезпечує кріплення упору до планки перевідника режимів вогню, показані на Фіг. 1, 2, 3, 4, 5, а сам модернізований перевідник режимів вогню ударно-спускового механізму автомата Калашникова і його модифікацій в зборі - зображені спереду, збоку, зверху та ззаду - на Фіг. 6, 7, 8 відповідно.

На Фіг. 1 представлено креслення (в розрізі) упору, який встановлюється на планці перевідника режимів вогню.

На Фіг. 2 представлено креслення вигляду зліва упору, який встановлюється на планці перевідника режимів вогню;

На Фіг. 3 представлено креслення основного вигляду гвинта кріплення, який забезпечує кріплення упору до планки перевідника режимів вогню ударно-спускового механізму автомата Калашникова і його модифікацій.

На Фіг. 4 представлено креслення вигляду зліва гвинта кріплення, який забезпечує кріплення упору до планки перевідника режимів вогню ударно-спускового механізму автомата Калашникова і його модифікацій.

На Фіг. 5 представлено креслення упору з гвинтом кріплення до планки перевідника режимів вогню (яка показана в розрізі) ударно-спускового механізму автомата Калашникова і його модифікацій.

На Фіг. 6 зображено вигляд спереду модернізованого перевідника (в зборі) режимів вогню ударно-спускового механізму автомата Калашникова і його модифікацій.

На Фіг. 7 зображено вигляд збоку модернізованого перевідника (в зборі) режимів вогню ударно-спускового механізму автомата Калашникова і його модифікацій.

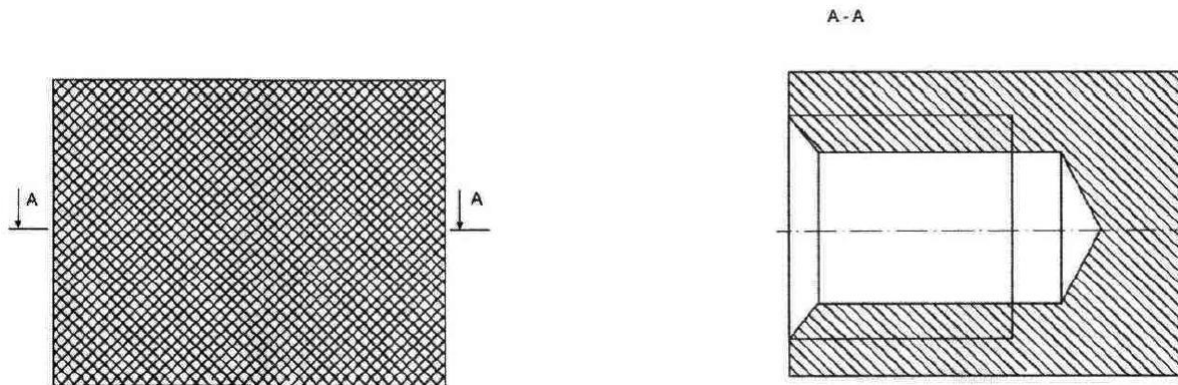
На Фіг. 8 зображено вигляд зверху модернізованого перевідника (в зборі) режимів вогню ударно-спускового механізму автомата Калашникова і його модифікацій.

На Фіг. 9 зображено вигляд зверху (проекція під кутом 90°) модернізованого перевідника (в зборі) режимів вогню ударно-спускового механізму автомата Калашникова і його модифікацій.

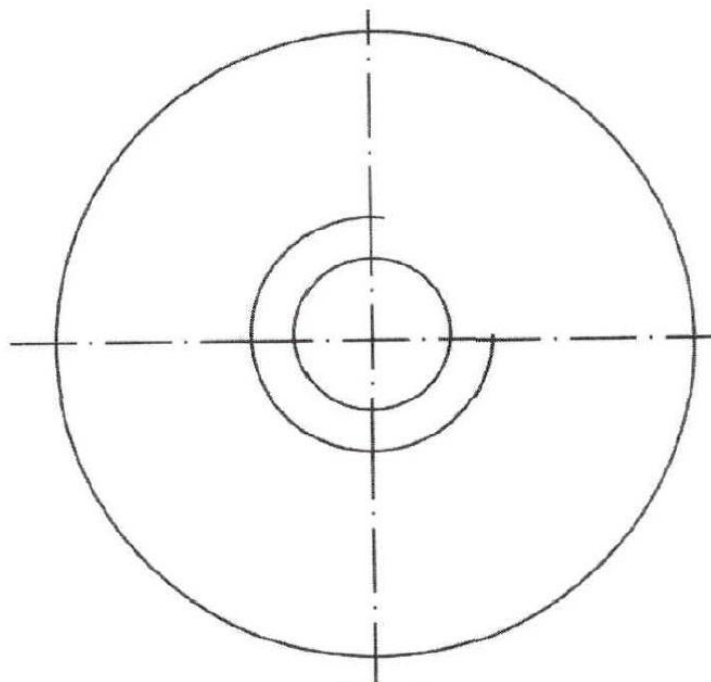
На Фіг. 10 зображено вигляд ззаду (в проекції зворотного боку) модернізованого перевідника режимів вогню ударно-спускового механізму автомата Калашникова і його модифікацій.

ФОРМУЛА КОРИСНОЇ МОДЕЛІ

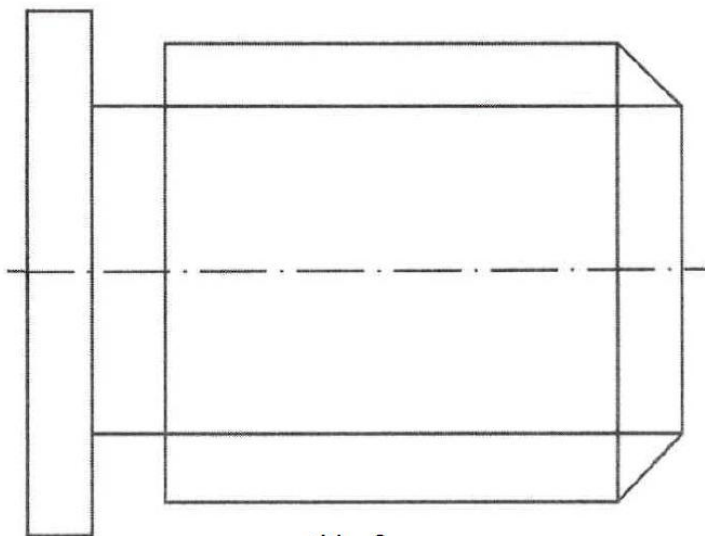
1. Модернізований перевідник режимів вогню ударно-спускового механізму автомата Калашникова і його модифікацій, що складається з планки перевідника режимів вогню з встановленими на ній сектором з цапфами, який **відрізняється** тим, що він має спеціальний упор циліндричної форми, який за допомогою гвинтового з'єднання встановлюється на планці перевідника режимів вогню.
2. Модернізований перевідник режимів вогню ударно-спускового механізму автомата Калашникова і його модифікацій за п. 1, який **відрізняється** тим, що з внутрішнього торцевого боку упору виконується отвір з нарізаною в ньому різьбою, а гвинт кріплення вкручується в упор через спеціально просвердлений отвір в планці перевідника режимів вогню.
3. Модернізований перевідник режимів вогню ударно-спускового механізму автомата Калашникова і його модифікацій за п. 2, який **відрізняється** тим, що висота головки гвинта кріплення упору на планці перевідника режимів вогню, після з'єднання усіх деталей, забезпечує своє притоплене розташування на зворотному боці планки перевідника та не створює явища посиленої міждетальної притертості зі ствольною коробкою автомата.
4. Модернізований перевідник режимів вогню ударно-спускового механізму автомата Калашникова і його модифікацій за п. 3, який **відрізняється** тим, що для забезпечення шорсткості поверхні упору, на нього, інструментальним методом обробки сталі, нанесено подвійну перехресну насічку, причому основна насічка нанесена під кутом 25° від вертикальної умовної осі упору, а допоміжна насічка - під кутом 45° від горизонтальної умовної осі.



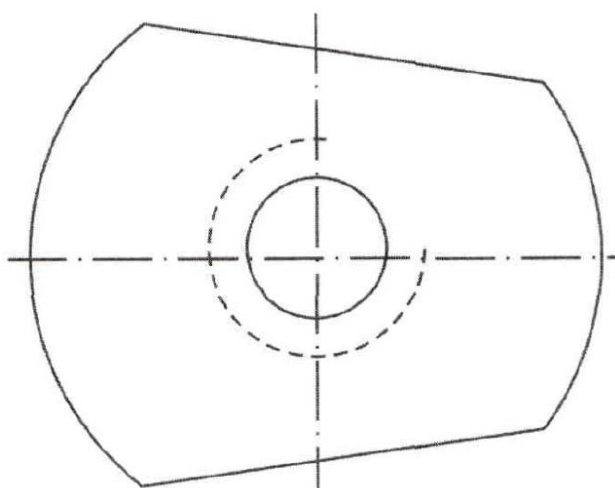
Фіг. 1



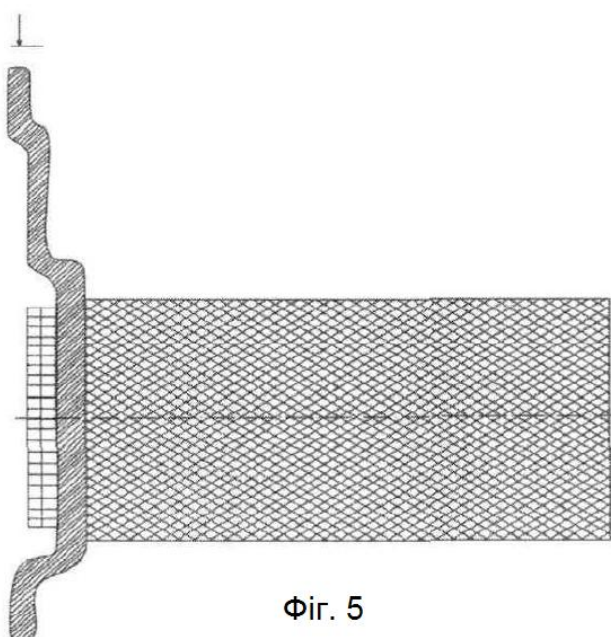
Фіг. 2



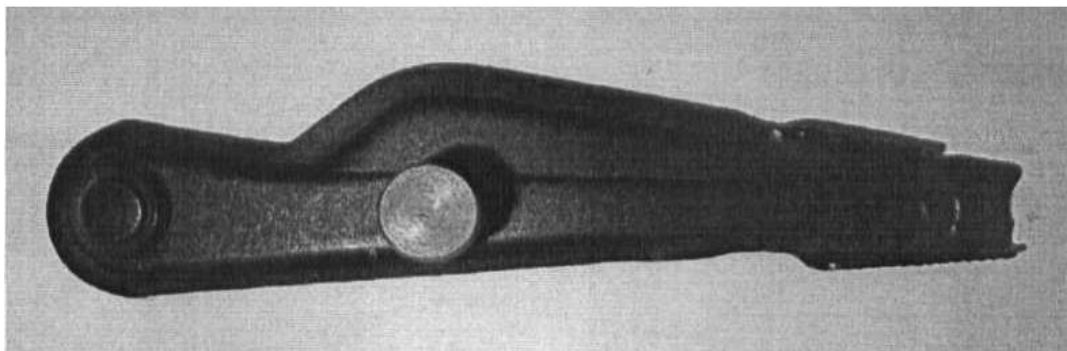
Фиг. 3



Фиг. 4



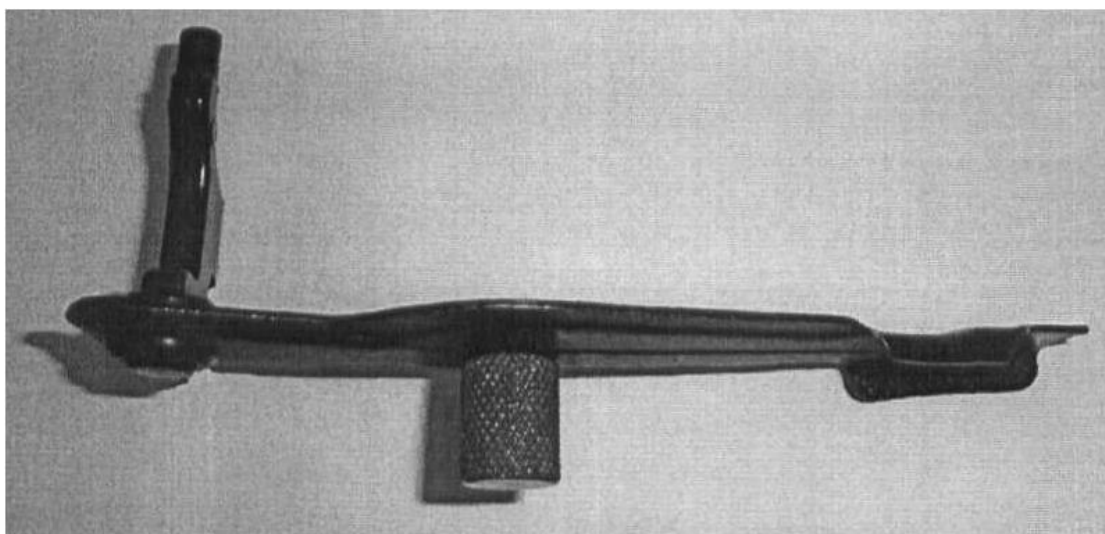
Фиг. 5



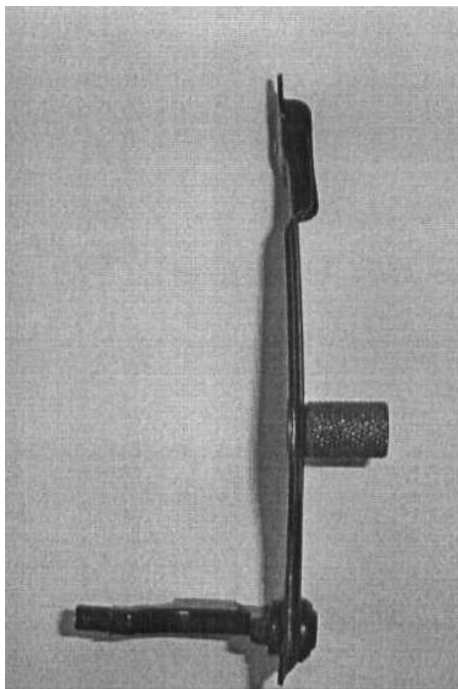
Фиг. 6



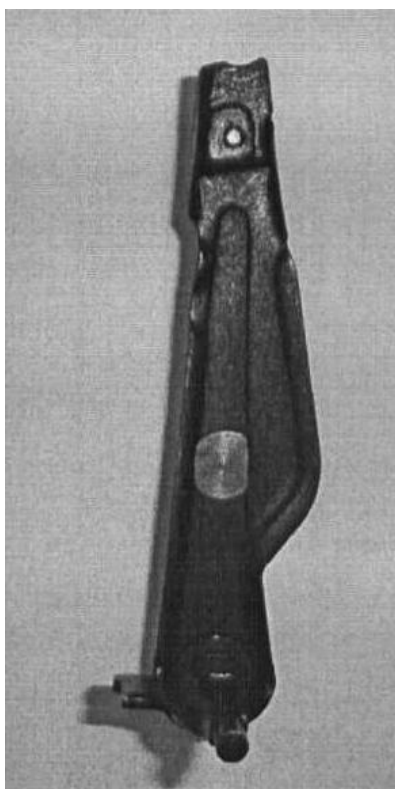
Фиг. 7



Фиг. 8



Фіг. 9



Фіг. 10

Комп'ютерна верстка Г. Паяльніков

Міністерство економічного розвитку і торгівлі України, вул. М. Грушевського, 12/2, м. Київ, 01008, Україна

ДП "Український інститут промислової власності", вул. Глазунова, 1, м. Київ – 42, 01601