



УКРАЇНА

(19) **UA** (11) **154296** (13) **U**
(51) МПК (2023.01)
E03F 3/00
E03F 3/04 (2006.01)
F28D 1/06 (2006.01)

НАЦІОНАЛЬНИЙ ОРГАН
ІНТЕЛЕКТУАЛЬНОЇ ВЛАСНОСТІ
ДЕРЖАВНА ОРГАНІЗАЦІЯ
"УКРАЇНСЬКИЙ НАЦІОНАЛЬНИЙ
ОФІС ІНТЕЛЕКТУАЛЬНОЇ
ВЛАСНОСТІ ТА ІННОВАЦІЙ"

(12) ОПИС ДО ПАТЕНТУ НА КОРИСНУ МОДЕЛЬ

(21) Номер заявки: u 2023 02010	(72) Винахідник(и): Усатенко Дмитро Владиславович (UA), Білецький Ігор Васильович (UA)
(22) Дата подання заявки: 28.04.2023	(73) Володілець (володільці): Усатенко Дмитро Владиславович, вул. Іскринська, 17, кв. 24в/25в, м. Харків, 61005 (UA), Білецький Ігор Васильович, вул. Ахсарова, 3Б, кв. 47, м. Харків, 61202 (UA)
(24) Дата, з якої є чинними права інтелектуальної власності: 02.11.2023	(74) Представник: Писаренко Анатолій Прокопович, реєстр. №26
(46) Публікація відомостей про державну реєстрацію: 01.11.2023, Бюл.№ 44	

(54) БЛОК КАНАЛІЗАЦІЙНОГО КОЛЕКТОРА

(57) Реферат:

Блок каналізаційного колектора утворений одною або декількома герметично з'єднаними між собою спіральновитими трубами, виготовленими зварюванням замкненого порожнистого прямокутного профілю із полімерного матеріалу, і містить основний циліндричний канал і розміщений в межах його стінки гвинтовий периферійний канал, утворений порожниною замкненого прямокутного профілю. Блок каналізаційного колектора містить додатковий канал, паралельний основному циліндричному каналу, який утворений додатковим трубопроводом, що прикріплений до блока каналізаційного колектора. При цьому гвинтовий периферійний канал і додатковий канал послідовно сполучені між собою і утворюють теплообмінний колектор, який герметично відокремлений від основного каналу блока каналізаційного колектора. При цьому теплообмінний колектор містить два патрубки, які виступають назовні за межі бічної поверхні каналізаційного колектора і утворюють кінцеві канали теплообмінного колектора, що призначені для підведення і відведення теплоносія.

UA 154296 U

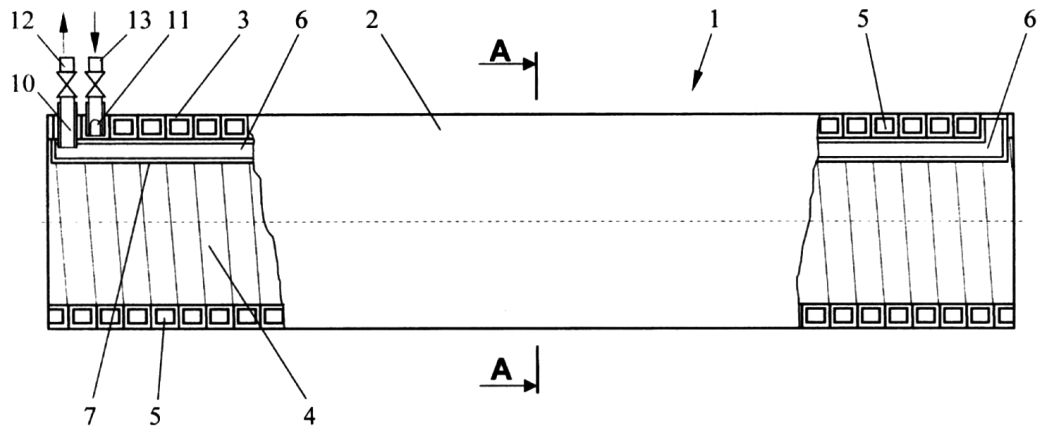


Fig. 1

Корисна модель належить до конструкції блока каналізаційного колектора, що дозволяє відводити від нього низькопотенційне тепло, що отримують його стінки при протіканні через нього стічних вод, і може бути використана в теплонасосних установках для утилізації низькопотенційного тепла.

5 Ефективним напрямком удосконалення паливної енергетики в останні роки у різних країнах є розвиток нетрадиційної енергетики, зокрема використання низькотемпературного тепла Землі з використанням термотрансформатора - теплового насоса. Зокрема відомо використання як джерела енергії для теплового насоса ґрунтових вод, що мають температуру 8-10°, при якому відбір тепла здійснюється через глибинний зонд, що опускають у свердловину глибиною 100м.
10 Також можливо здійснювати відбір тепла ґрунту за допомогою укладеного в землю на глибину 2 м плоского теплообмінного колектора, при цьому площа укладки в 1,5-2 рази більша від площі, що опалюється (див., наприклад, "Использование тепловых насосов для автономного теплоснабжения в условиях Челябинской области". Пономарев А. //Молодые исследователи - сел. хоз-ву/Челяб. гос. агроинж. ун-т. Челябинск. - 2002. - С. 74-77. - Библиогр.: 2 назв. Шифр 15 02-13782).

З опису до патенту Російської Федерації на корисну модель № 2347145, опубл. 20.09.2009 року, МПК F24B 11/00, G02F 11/02, відомо використання низькопотенційного тепла стічних вод, які очищають в аеротенку. Відбір низькопотенційного тепла здійснюють за допомогою виносного теплообмінного модуля.

20 В той же час слід зазначити, що стічні води, що протікають по каналізаційним магістралям містять досить значну кількість низькопотенційного тепла.

Для прокладання каналізаційних колекторів здебільшого використовують залізобетонні труби (див., [http.7/palmiraplus.ru/index/catfourproduction252.html](http://palmiraplus.ru/index/catfourproduction252.html)). Відбирання низькопотенційного тепла від каналізаційної магістралі, побудованої із залізобетонних труб, практично неможливо,
25 так як воно потребує встановлювання всередині залізобетонних труб теплообмінного колектора, який значно уменшить площу поперечного перерізу їх проточного каналу.

Також відомі спіральновиті полімерні труби торговельної марки "Спиролайм" (див. <http://www.spiroplast.com/>), які виготовлені зварюванням замкнутого порожнистого прямокутного профілю із поліетилену низького тиску, і містить основний циліндричний канал і розміщений в
30 межах його стінки гвинтовий периферійний канал, утворений порожниною замкнутого прямокутного профілю. Дві або більше труб можуть бути з'єднані між собою шляхом зрізання частини зовнішнього шару стінки на краю одної труби і внутрішнього шару стінки на відповідному краю іншої труби і подальшим з'єднуванням труб по утвореній різьбі шляхом прокручуванням одної труби відносно іншої та наступним зварюванням суміжних торців
35 зовнішніх і внутрішніх шарів стінок з'єднаних спіральновитих труб.

Ці полімерні спіральновиті труби є менш матеріаломісткі, стійкі до агресивних середовищ і значно легші порівняно із залізобетонними трубами, крім того вони можуть бути виготовлені різної довжини і мають довгий строк служби (до 50 років).

Найближчим аналогом є каналізаційний колектор, який утворений одною або декількома герметично з'єднаними між собою вищезазначеними спіральновитими трубами.
40

Спільними ознаками аналога і пристрою, що заявляється, є "Блок каналізаційного колектора, що утворений одною або декількома герметично з'єднаними між собою спіральновитими трубами, виготовленими зварюванням замкнутого порожнистого прямокутного профілю із полімерного матеріалу, і містить основний циліндричний канал і розміщений в межах
45 його стінки гвинтовий периферійний канал, утворений порожниною замкнутого прямокутного профілю".

В основу корисної моделі поставлена задача створити блок каналізаційного колектора, що дозволить ефективно відводити тепло від каналізаційного колектора для наступної його утилізації, який характеризується простотою конструкції, надійністю, довговічністю і низькою матеріаломісткістю.
50

Поставлена задача вирішується тим, що в блоці каналізаційного колектора, що утворений одною або декількома герметично з'єднаними між собою спіральновитими трубами, виготовленими зварюванням замкнутого порожнистого прямокутного профілю із полімерного матеріалу, і містить основний циліндричний канал і розміщений в межах його стінки гвинтовий периферійний канал, утворений порожниною замкнутого прямокутного профілю, згідно з
55 корисною моделлю, блок каналізаційного колектора містить додатковий канал, паралельний основному циліндричному каналу, який утворений додатковим трубопроводом, що прикріплений до блока каналізаційного колектора, при цьому гвинтовий периферійний канал і додатковий канал послідовно сполучені між собою і утворюють теплообмінний колектор, який герметично
60 відокремлений від основного каналу блока каналізаційного колектора, при цьому теплообмінний

колектор містить два патрубки, які виступають назовні за межі бічної поверхні каналізаційного колектора і утворюють кінцеві канали теплообмінного колектора, що призначені для підведення і відведення теплоносія.

5 Також додатковий трубопровід розміщений у порожнині основного циліндричного каналу і прикріплений до внутрішньої поверхні блока каналізаційного колектора.

Крім цього додатковий трубопровід утворений прямолінійним відрізком порожнистого прямокутного профілю із полімерного матеріалу, що приварений до внутрішньої поверхні блока каналізаційного колектора.

10 Також додатковий трубопровід розміщений зовні блока каналізаційного колектора і прикріплений до його бічної поверхні.

Крім цього додатковий трубопровід утворений прямолінійним відрізком порожнистого прямокутного профілю із полімерного матеріалу, що приварений до бічної поверхні блока каналізаційного колектора.

15 Така конструкція каналізаційного колектора з виконаним в ньому теплообмінним колектором характеризується простотою конструкції пристрою, що заявляється, так як для утворення двох функціональних пристроїв (блока каналізаційного колектора і виконаного в ньому теплообмінного колектора) в одній конструкції, використовується мінімум конструктивних елементів. Завдяки виготовленню запропонованого пристрою із звареного замкненого порожнистого прямокутного профілю із полімерного матеріалу досягається значна довговічність
20 його конструкції, яка дорівнює довговічності спіральновитих труб (50 років), виготовлених із зазначеного профілю, висока надійність конструкції завдяки використанню технології зварювання і стійкості матеріалу, з якого виготовлена конструкція, до агресивних середовищ. Завдяки використанню звареного замкненого порожнистого прямокутного профілю із полімерного матеріалу забезпечується мала матеріаломісткість конструкції і значна площа теплообміну, що підвищує ступінь утилізації тепла, яке відводять від каналізаційного колектора.
25 Наявність зовнішніх патрубків спрощує виконання з'єднань зовнішніх трубопроводів, призначених для підведення і відведення теплоносія, з кінцевими радіальними каналами теплообмінного колектора.

30 Крім цього таке виконання конструкції запропонованого пристрою доцільно використовувати в блоках каналізаційних колекторів із спіральновитих труб, що мають зовнішній діаметр від 670 до 2200 мм і більше. При цьому додатковий трубопровід, що розміщений в порожнині основного циліндричного каналу блока каналізаційного колектора, займає дуже незначну площу в поперечному перерізі основного циліндричного каналу і тому суттєво не зменшує прохідний поперечний переріз основного циліндричного каналу, а отже практично не впливає на вільне проходження через нього каналізаційних стоків.
35

Також конструкція запропонованого пристрою забезпечує використання однакових заготовок (порожнистого прямокутного профілю із полімерного матеріалу) і однакової технології зварювання як для виготовлення самих спіральновитих труб, так і для виготовлення додаткового трубопроводу теплообмінного колектора.

40 Таке виконання конструкції запропонованого пристрою найбільш доцільно використовувати в блоках каналізаційних колекторів із спіральновитих труб, що мають зовнішній діаметр від 200 до 650 мм, так як додатковий трубопровід, що знаходиться зовні, не перекиває поперечний переріз основного циліндричного каналу, що дуже важливо для вільного протікання каналізаційних стоків через основний канал в каналізаційних колекторах невеликих діаметрів.
45 Крім цього, зовнішнє розміщення додаткового трубопроводу спрощує процес прикріплення його до каналізаційного колектора.

Конструкція запропонованого пристрою забезпечує використання однакових заготовок (порожнистого прямокутного профілю із полімерного матеріалу) і однакової технології зварювання як для виготовлення самих спіральновитих труб, так і для виготовлення
50 додаткового трубопроводу теплообмінного колектора.

Суть корисної моделі пояснюють креслення, де на фіг. 1 - блок каналізаційного колектора на вигляді прямо з частковими подовжніми осьовими перерізами;

на фіг. 2 - блок каналізаційного колектора на вигляді зліва;

55 на фіг. 3 - поперечний переріз по А-А на фіг. 1;

на фіг. 4 - блок каналізаційного колектора, який відрізняється від блока каналізаційного колектора за фіг. 1 конструктивним виконанням теплообмінного колектора, на вигляді прямо з частковими подовжніми осьовими перерізами;

на фіг. 5 - блок каналізаційного колектора за фіг. 4 на вигляді зліва;

60 на фіг. 6 - поперечний переріз по Б-Б на фіг. 4;

на фіг. 7 - блок-схема установки для утилізації тепла, що відводиться від каналізаційної магістралі, що містить заявлений блок каналізаційного колектора, зображеного на фіг. 1.

5 На фіг. 1 - фіг. 3 показано конструктивне виконання корисної моделі, що заявляється, яке може бути використана у каналізаційному колекторі 1, який утворений одною або декількома герметично з'єднаними між собою спіральновитими трубами 2, що виготовлені зварюванням замкнутого порожнистого прямокутного профілю 3 із полімерного матеріалу, наприклад поліетилену низького тиску, і мають зовнішній діаметр переважно від 670 до 2200 мм і більше.

10 Блок 1 каналізаційного колектора містить основний циліндричний канал 4 і розміщений в межах його стінки гвинтовий периферійний канал 5, утворений порожниною замкнутого прямокутного профілю 3, а також паралельний основному циліндричному каналу 4 додатковий канал 6, який утворений додатковим трубопроводом, яким служить прямолінійний відрізок порожнистого прямокутного профілю 7 із полімерного матеріалу, що розміщений у порожнині основного циліндричного каналу і приварений за допомогою зварних швів 8 до внутрішньої

15 поверхні 9 стінки блока 1 каналізаційного колектора. Порожнистий замкнений прямокутний профіль 3, з якого виготовлений блок 1 каналізаційного колектора, і порожнистий прямокутний профіль 7 можуть бути виготовлені з одного полімерного матеріалу, наприклад, поліетилену низького тиску, який добре зварюється.

20 Гвинтовий периферійний канал 5 і додатковий канал 6 послідовно сполучені між собою і утворюють теплообмінний колектор, який герметично відокремлений від основного циліндричного каналу 4 блока каналізаційного колектора. Теплообмінний колектор також містить два кінцеві радіальні канали 10 і 11, які утворені його патрубками 12 і 13, що проходять назовні через стінку блока 1 каналізаційного колектора і виступають назовні над боковою поверхнею блока 1 каналізаційного колектора. Радіальні канали 10, 11 разом з патрубками 12 і 13 призначені для підведення і відведення теплоносія до/від теплообмінного колектора.

25 Радіальні канали 10 і 11 а також гвинтовий канал 5 і додатковий канал 6 герметично відокремлені від частин порожнини порожнистого прямокутного профілю 3, які знаходяться поза межами каналів теплообмінного колектора, відповідними ділянками патрубків 12, 13 і відповідною частиною 14 додаткового трубопроводу на ділянці, що сполучає гвинтовий канал 5 з каналом 6.

30 На фіг. 4 - фіг. 6 показаний блок каналізаційного колектора, який має конструктивне виконання теплообмінного колектора, яке відрізняється від конструктивного виконання теплообмінного колектора блока каналізаційного колектора, зображеного на фіг. 1, лише тим, що додатковий трубопровід, який утворений прямолінійним відрізком порожнистого прямокутного профілю 7 із полімерного матеріалу, розміщений зовні блока 1 каналізаційного

35 колектора і приварений за допомогою зварних швів 8 до його бічної поверхні 14. При такому виконанні теплообмінного колектора, який містить блок каналізаційного колектора, що зображений на фіг. 4 - фіг. 6, додатковий трубопровід, що утворений відрізком порожнистого прямокутного профілю 7, не перекриває поперечний переріз основного циліндричного каналу 4, що дуже важливо для каналізаційних колекторів невеликих зовнішніх діаметрів, величина яких становить від 200 до 650 мм.

40 Патрубок 12, що зображений на фіг. 4, на відміну від патрубка 12, зображеного на фіг. 1, не проходить через стінку блока 1 каналізаційного колектора, а прикріплений до додаткового трубопроводу, утвореного прямолінійним відрізком порожнистого прямокутного профілю 7 зовні блока 1 каналізаційного колектора.

45 На фіг. 7 зображена, як приклад, блок-схема установки для утилізації тепла, що відбирається від каналізаційної магістралі. Зазначена установка включає блок 1 каналізаційного колектора, що є частиною каналізаційної магістралі 15, наприклад міської каналізаційної магістралі, по якій зливаються забруднені стоки у напрямку стрілки 16. З патрубками 12, 13 блока 1 каналізаційного колектора за допомогою трубопроводів з'єднаний тепловий насос 17, з яким, у свою чергу, послідовно з'єднані акумулятор тепла 18, розподільник 19 тепла і споживач

50 тепла 20.

Відведення тепла від каналізаційної магістралі 14, що включає запропонований блок 1 каналізаційного колектора, який утворює певну ділянку каналізаційної магістралі, здійснюють наступними чином.

55 Під час проходження стоків каналізаційного магістралі через основний циліндричний канал 4 блока 1 каналізаційного колектора його стінки, утворені спіральновитою трубою або декількома герметично з'єднаними між собою спіральновитими трубами, нагріваються за рахунок прямого контакту з проточними стоками, та за рахунок контакту з парами стоків, що знаходяться в каналі 4 над поверхнею стоків.

Тепло з каналізаційної магістралі 15 відбирають на ділянці каналізаційної магістралі, яка утворена блоком 1 каналізаційного колектора, що містить теплообмінний колектор з гвинтовим каналом 5, який виконаний у стінці блока каналізаційного колектора і охоплює його центральний проточний канал 4, при цьому низькотемпературне тепло, отримане стінками блока каналізаційного колектора, відводять від стінок блока каналізаційного колектора шляхом примусового прокачування теплоносія через теплообмінний колектор. При цьому холодний теплоносій нагнітають у патрубок 13 від теплового насоса 17, який, проходячи по гвинтовому каналу 5, що розміщений в межах стінок блока 1, нагрівається, забираючи тепло, що отримують стінки каналізаційного колектора від каналізаційних стоків, які протікають через центральний проточний канал 4 блока 1 каналізаційного колектора.

Потім теплоносій з гвинтового каналу 5 надходить в додатковий прямолінійний канал 6, в якому він додатково нагрівається і далі через патрубок 12 і відповідні трубопроводи надходить нагрітим до теплового насоса 17. Таким чином, завдяки примусовому прокачуванню теплоносія через послідовно сполучені канали 5 і 6 теплообмінного колектора відбувається відбирання тепла від каналізаційної магістралі на ділянці, що утворена запропонованим блоком 1 каналізаційного колектора. Забране теплообмінним насосом 17 тепло надходить до теплового акумулятора 18 і далі до розподільника 19 тепла, від якого тепло надходить до споживача 20 тепла. Споживачем тепла може бути будь-яка обігрівальна система, наприклад для будівлі, яка обігрівается за допомогою тепла, що надходить від теплового насоса.

Напрямок циркуляції теплоносія через канали 5 і 6 теплообмінника блока 1 каналізаційного колектора, в разі потреби, може бути змінений на протилежний, наприклад шляхом зміни напрямку прокачування теплоносія на протилежний щодо напрямку, зображеного на фіг. 1, фіг. 4 і фіг. 7.

25

ФОРМУЛА КОРИСНОЇ МОДЕЛІ

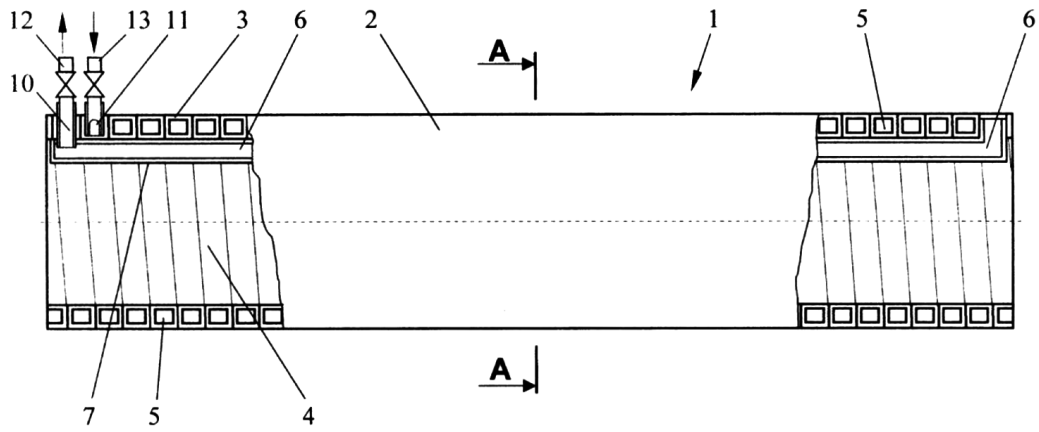
1. Блок каналізаційного колектора, що утворений одною або декількома герметично з'єднаними між собою спіральновитими трубами, виготовленими зварюванням замкнутого порожнистого прямокутного профілю із полімерного матеріалу, і містить основний циліндричний канал і розміщений в межах його стінки гвинтовий периферійний канал, утворений порожниною замкнутого прямокутного профілю, який **відрізняється** тим, що блок каналізаційного колектора містить додатковий канал, паралельний основному циліндричному каналу, який утворений додатковим трубопроводом, що прикріплений до блока каналізаційного колектора, при цьому гвинтовий периферійний канал і додатковий канал послідовно сполучені між собою і утворюють теплообмінний колектор, який герметично відокремлений від основного каналу блока каналізаційного колектора, при цьому теплообмінний колектор містить два патрубки, які виступають назовні за межі бічної поверхні каналізаційного колектора і утворюють кінцеві канали теплообмінного колектора, що призначені для підведення і відведення теплоносія.

2. Блок каналізаційного колектора за п. 1, який **відрізняється** тим, що додатковий трубопровід розміщений у порожнині основного циліндричного каналу і прикріплений до внутрішньої поверхні блока каналізаційного колектора.

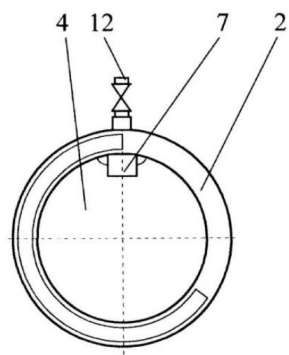
3. Блок каналізаційного колектора за п. 2, який **відрізняється** тим, що додатковий трубопровід утворений прямолінійним відрізком порожнистого прямокутного профілю із полімерного матеріалу, що приварений до внутрішньої поверхні блока каналізаційного колектора.

4. Блок каналізаційного колектора за п. 1, який **відрізняється** тим, що додатковий трубопровід розміщений зовні блока каналізаційного колектора і прикріплений до його бічної поверхні.

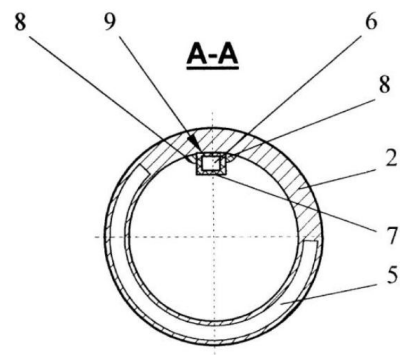
5. Блок каналізаційного колектора за п. 4, який **відрізняється** тим, що додатковий трубопровід утворений прямолінійним відрізком порожнистого прямокутного профілю із полімерного матеріалу, що приварений до бічної поверхні блока каналізаційного колектора.



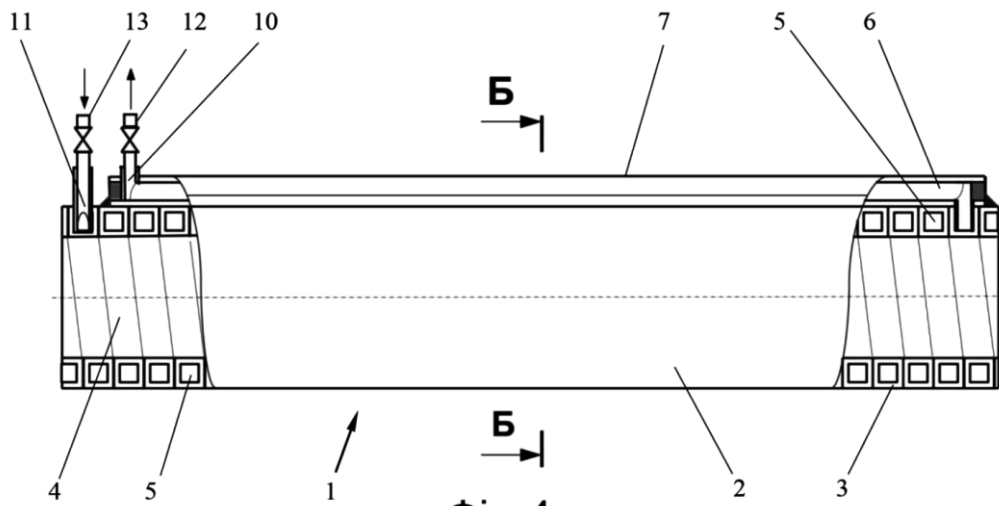
Фиг. 1



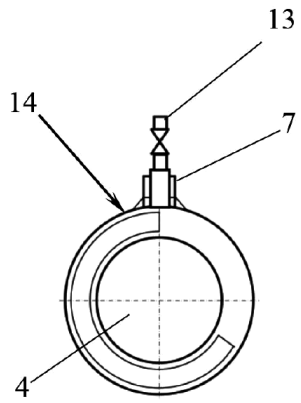
Фиг. 2



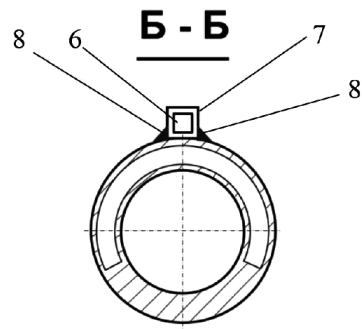
Фиг. 3



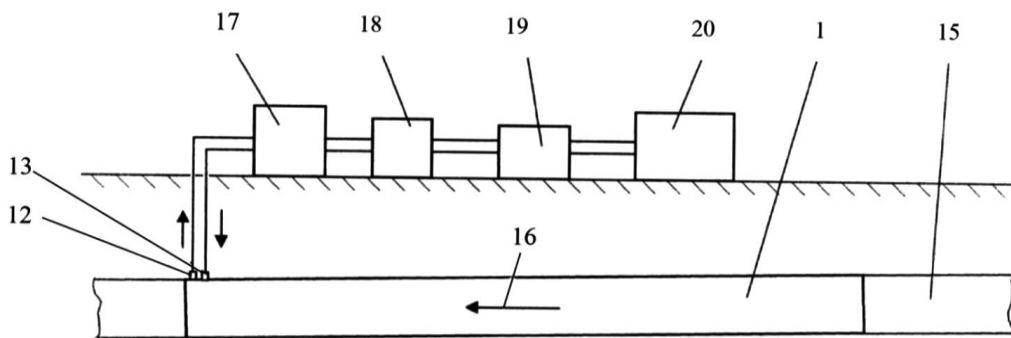
Фиг. 4



Фиг. 5



Фиг. 6



Фиг. 7