



УКРАЇНА

(19) **UA** (11) **101595** (13) **C2**  
(51) МПК (2013.01)  
**B23D 77/00**  
**B24B 33/00**

ДЕРЖАВНА СЛУЖБА  
ІНТЕЛЕКТУАЛЬНОЇ  
ВЛАСНОСТІ  
УКРАЇНИ

**(12) ОПИС ДО ПАТЕНТУ НА ВІНАХІД**

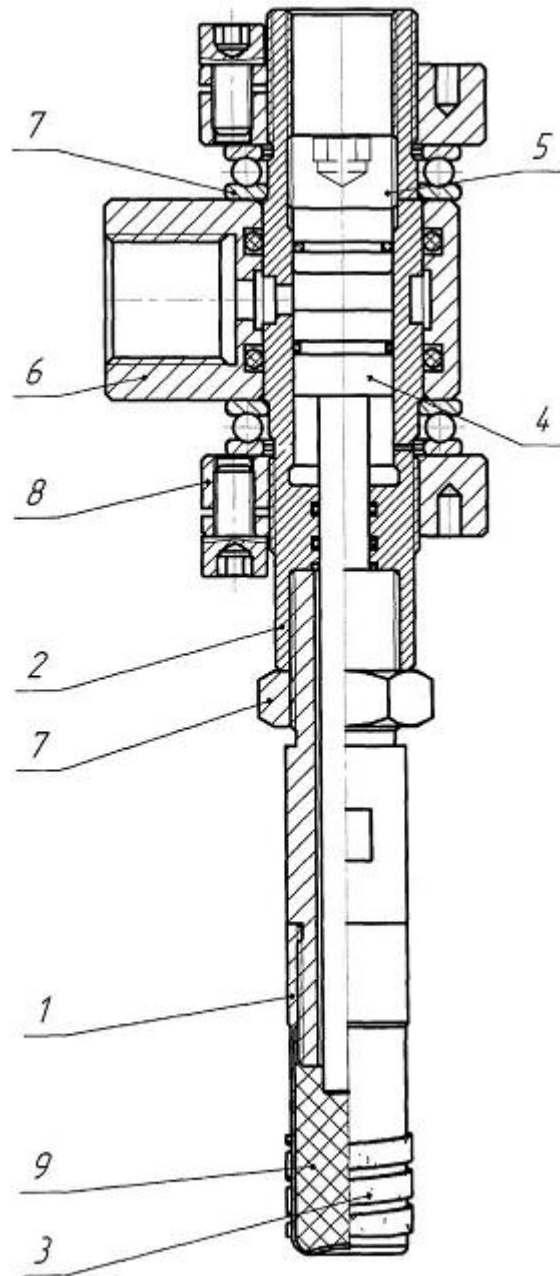
<p>(21) Номер заявки: <b>u 2011 02968</b></p> <p>(22) Дата подання заявки: <b>14.03.2011</b></p> <p>(24) Дата, з якої є чинними права на винахід: <b>10.04.2013</b></p> <p>(41) Публікація відомостей про заяву: <b>26.12.2011, Бюл.№ 24</b></p> <p>(46) Публікація відомостей про видачу патенту: <b>10.04.2013, Бюл.№ 7</b></p>	<p>(72) Винахідник(и): <b>Підгасцький Михайло Матвійович (UA), Щербина Кирил Костянтинович (UA)</b></p> <p>(73) Власник(и): <b>КІРОВОГРАДСЬКИЙ НАЦІОНАЛЬНИЙ ТЕХНІЧНИЙ УНІВЕРСИТЕТ,</b> пр. Університетський, 8, м. Кіровоград, 25006 (UA)</p> <p>(56) Перелік документів, взятих до уваги експертизою: UA 34547 U, 11.08.2008 RU 2005129400 A, 27.03.2007 RU 2005130143 A, 20.04.2007 RU 2042497 C1, 27.08.1995 DE 3703848 A1, 18.08.1988 US 4516359 A, 14.05.1985</p>
---	--

**(54) СПОСІБ РЕГУЛЮВАННЯ РАДІАЛЬНОГО РОЗМІРУ ПРИ ОБРОБЦІ ОТВОРІВ ТА ІНСТРУМЕНТ ДЛЯ ЙОГО ЗДІЙСНЕННЯ**

**(57) Реферат:**

Спосіб регулювання радіального розміру при алмазній або абразивній чистовій обробці отворів, згідно з яким носій алмазних або абразивних зерен переміщується у радіальному напрямку для зміни розміру під дією регулятора радіального розміру. Регулювання радіального розміру здійснюють шляхом гідростатичного стискання рідини плунжером, що переміщується. Інструмент для алмазної або абразивної чистової обробки отворів, що забезпечує здійснення вищезазначеного способу, містить носій алмазних або абразивних зерен і регулятор радіального розміру, що взаємодіє з носієм. Регулятор радіального розміру виконаний у вигляді порожнистого тонкостінного циліндричного тіла з увігнутих дном. Сторона циліндричного тіла, протилежна дну, приєднана герметично до гідравлічного циліндра. Шток гідравлічного циліндра входить у внутрішню порожнину порожнистого тонкостінного циліндричного тіла, заповненого рідиною. Забезпечується усунення втрат на сили тертя, які перешкоджають процесу стабільного налаштування розміру.

UA 101595 C2



Фиг. 1

Винахід стосується галузі машинобудування, а саме отримання точних отворів у виробах, може бути використаний при алмазній або абразивній чистовій обробці отворів.

5 Вже відомий інструмент для алмазної або абразивної чистової обробки отворів [1] містить корпус, на зовнішній поверхні якого в пазах розміщені рівномірно по його периметру носії алмазних або абразивних зерен, виконані у вигляді алмазних брусків. Бруски мають можливість переміщуватися в радіальному напрямку під дією регулятора радіального розміру.

10 Також відомий інструмент для алмазної обробки отворів [2], що складається з тонкостінного корпусу, що деформується, надягнутого на конічну оправку. По зовнішній циліндричній поверхні корпусу рівномірно розміщені носії алмазних зерен, виконані у вигляді брусків, що переміщуються в радіальному напрямку під дією регулятора радіального розміру.

Відомий інструмент для алмазної або абразивної чистової обробки отворів [3], який складається з конічної оправки, регульованого розрізного корпусу з носіями алмазних або абразивних зерен, розміщених на робочій поверхні. Робоча поверхня виконана у вигляді змінних колодок з можливістю переміщення в радіальному напрямку.

15 Найбільш близьким аналогом нами прийнятий інструмент за патентом [4]. Інструмент містить пружну цангу, яка розтискається регулятором радіального розміру. Розміщені в радіальних пазах цанги на зовнішній циліндричній поверхні носії алмазних зерен виконані у вигляді алмазних брусків. Однак недоліками конструкції інструменту є:

20 1. Регулятор радіального розміру виконаний у вигляді клина, що сприяє виникненню сил тертя.

2. Регулювання на необхідний розмір здійснюють за допомогою гайки, що призводить до виникнення сил тертя в різьбовому з'єднанні.

3. Мала контактна площа поверхні між носієм алмазних або абразивних зерен і отвором, який обробляється, що призводить до швидшого зносу носія алмазних або абразивних зерен.

25 В основу винаходу поставлено задачу усунути втрати на сили тертя, які перешкоджають процесу стабільного налаштування розміру.

30 Поставлена задача вирішується завдяки способу регулювання радіального розміру при алмазній або абразивній чистовій обробці отворів, згідно з яким носій алмазних або абразивних зерен переміщують у радіальному напрямку для зміни розміру під дією регулятора радіального розміру. Згідно з винаходом регулювання радіального розміру здійснюють шляхом гідростатичного стиску рідини плунжером, що переміщається. Поставлена задача вирішується також завдяки інструменту для алмазної або абразивної чистової обробки отворів, регулятор радіального розміру якого виконаний у вигляді порожнистого тонкостінного циліндричного тіла з увігнутим дном, опозитна щодо дна сторона циліндричного тіла приєднана герметично до гідралічного циліндра, шток якого входить у внутрішню порожнину обумовленого порожнистого тонкостінного циліндричного тіла, заповненого рідиною. Носій алмазних або абразивних зерен може сполучатись своєю внутрішньою циліндричною поверхнею з зовнішньою циліндричною поверхнею порожнистого тонкостінного циліндричного тіла з забезпеченням нерухомої посадки та можливістю спільного пружного деформування в радіальному напрямку. Носій алмазних або абразивних зерен може бути виконаний у вигляді порожнистого гвинтового циліндричного тіла з поперечним перерізом гвинтової лінії, наприклад прямокутної форми, на зовнішній циліндричній поверхні якого закріплені алмазні абразивні зерна.

45 На фіг. 1 представлена конструкція інструменту для алмазної або абразивної чистової обробки отворів. Даний інструмент складається з порожнистого тонкостінного циліндричного тіла 1, який герметично приєднаний до гідралічного циліндра 2 і з ним спряжений носій алмазних або абразивних зерен 3. У гідралічному циліндрі 2 встановлений поршень зі штоком 4 з ущільнювальними елементами та пробкою 5. Гідралічний циліндр 2 встановлений в отворі муфти 6 з ущільнювальними елементами. Муфта 6 охоплена по опозитних торцях упорними підшипниками 7, підтиснутими до неї гайками 8 і з центрованими за зовнішньою поверхнею гідралічного циліндра 2 відносно нерухомої муфти 6.

50 Інструмент для алмазної або абразивної чистової обробки отворів працює наступним чином. Через муфту 6 під тиском подається рідина в безштокову порожнину гідралічного циліндра 2 для створення гідростатичного тиску на поршень зі штоком 4. Шток входить у внутрішню порожнину порожнистого тонкостінного циліндричного тіла 1, заповненого рідиною, і створює гідростатичний тиск. Під дією гідростатичного тиску порожнисте тонкостінне циліндричне тіло 1 і носій алмазних або абразивних зерен 3, який сполучається своєю внутрішньою циліндричною поверхнею з зовнішньою циліндричною поверхнею порожнистого тонкостінного циліндричного тіла 1 із забезпеченням нерухомої посадки, пружно деформуються в радіальному напрямку для забезпечення необхідного розміру. Тепер інструмент налаштований на необхідний розмір і можна приступати до чистової обробки отворів.

На фіг. 2 зображений носій алмазних або абразивних зерен, виконаний у вигляді порожнистого гвинтового циліндричного тіла 10 з поперечним перерізом прямокутної форми 12, на зовнішній циліндричній поверхні якого нанесені діамантові абразивні зерна 11. Носій алмазних або абразивних зерен сполучається своєю внутрішньою циліндричною поверхнею з зовнішньою циліндричною поверхнею порожнистого тонкостінного циліндричного тіла.

Головною перевагою інструменту для алмазної або абразивної чистової обробки отворів є відсутність сил тертя в процесі регулювання на заданий розмір та те, що носій алмазних або абразивних зерен має велику площу контакту з оброблюваним отвором, що підвищує його зносостійкість.

Джерела інформації:

1. Наерман М.С., Попов С.А. Прецизионная обработка деталей алмазными и абразивными брусками. - М.: Машиностроение, 1970.

2. Фрагин И.Е. Новое в хонинговании. - М.: Машиностроение, 1980.

3. Патент России №2120369. Способ прецизионной обработки отверстий цилиндров ДВС и алмазная развертка для его осуществления.

4. Патент России №2188748. Алмазная регулируемая развертка.

#### ФОРМУЛА ВИНАХОДУ

1. Спосіб регулювання радіального розміру при алмазній або абразивній чистовій обробці отворів, згідно з яким носій алмазних або абразивних зерен переміщується у радіальному напрямку для зміни розміру під дією регулятора радіального розміру, який **відрізняється** тим, що регулювання радіального розміру здійснюється шляхом гідростатичного стиску рідини плунжером, що переміщається.

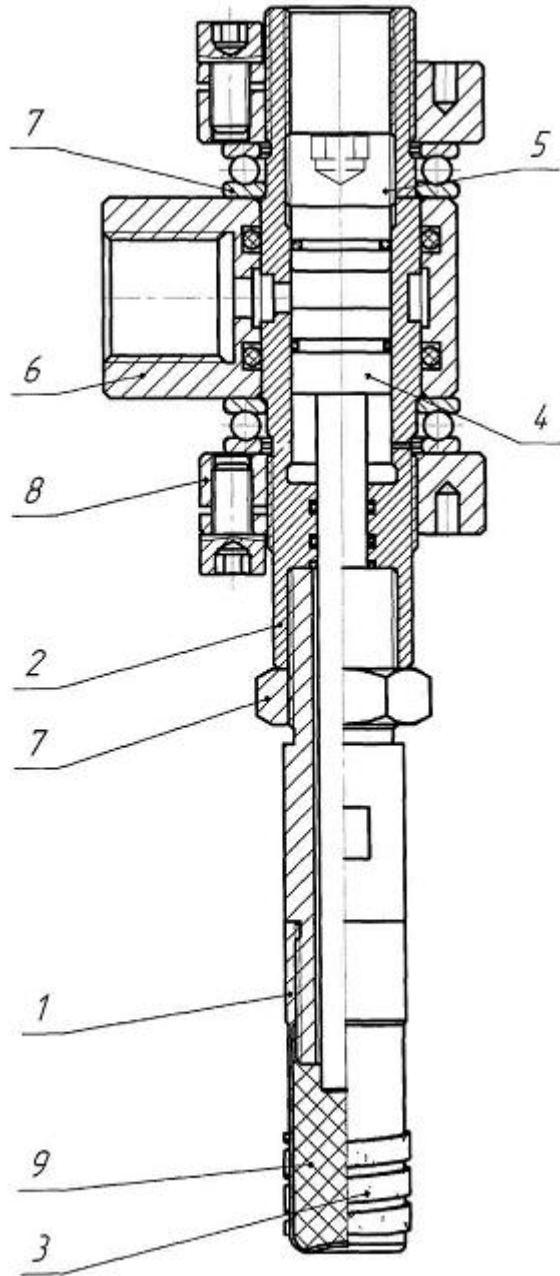
2. Інструмент для алмазної або абразивної чистової обробки отворів, що складається з носія алмазних або абразивних зерен, закріплених на ньому, і регулятора радіального розміру, що взаємодіє з обумовленим носієм, який **відрізняється** тим, що регулятор радіального розміру виконаний у вигляді порожнистого тонкостінного циліндричного тіла з увігнутим дном, опозитна щодо дна сторона якого приєднана герметично до гідравлічного циліндра, шток якого входить у внутрішню порожнину обумовленого порожнистого тонкостінного циліндричного тіла, заповненого рідиною.

3. Інструмент за п. 2, який **відрізняється** тим, що носій алмазних або абразивних зерен виконаний у вигляді порожнистого гвинтового циліндричного тіла з поперечним перерізом, наприклад прямокутної форми, на зовнішній поверхні якого закріплені алмазні та абразивні зерна.

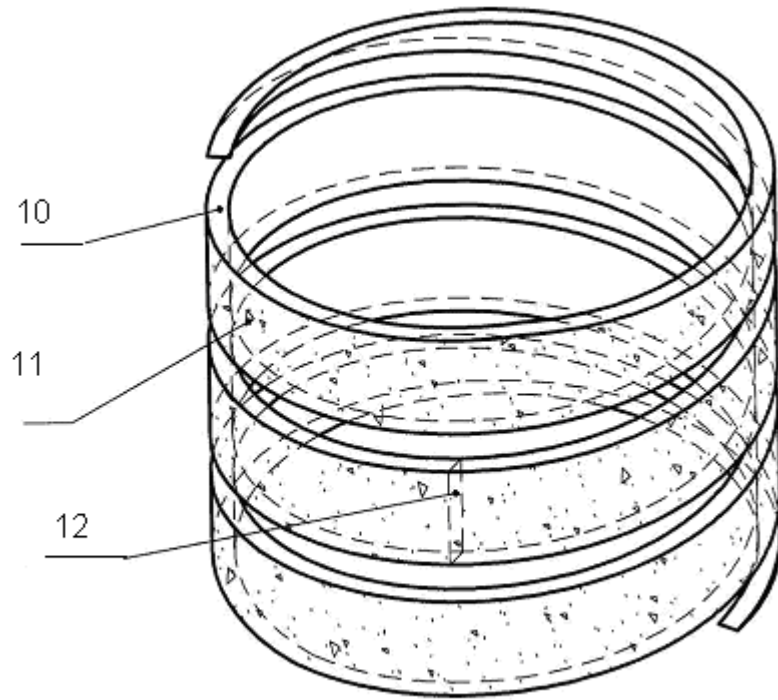
4. Інструмент за п. 2 або 3, який **відрізняється** тим, що носій алмазних або абразивних зерен сполучається своєю внутрішньою циліндричною поверхнею з зовнішньою циліндричною поверхнею порожнистого тонкостінного циліндричного тіла з забезпеченням нерухомої посадки та можливістю спільного пружного деформування в радіальному напрямку.

5. Інструмент за будь-яким з пп. 2-4, який **відрізняється** тим, що обумовлений гідравлічний циліндр встановлений в отворі муфти з ущільнювальними елементами, через яку в його безштокову порожнину подається рідина для створення гідростатичного тиску на поршень з обумовленим штоком.

6. Інструмент за будь-яким з пп. 2-5, який **відрізняється** тим, що обумовлена муфта охоплена по опозитних торцях упорними підшипниками, підтиснутими до неї гайками та з центрованими за зовнішньою поверхнею гідроциліндра для забезпечення обертання відносно нерухомої обумовленої муфти.



Фиг. 1



Фиг. 2

---

Комп'ютерна верстка А. Крижанівський

---

Державна служба інтелектуальної власності України, вул. Урицького, 45, м. Київ, МСП, 03680, Україна

---

ДП "Український інститут промислової власності", вул. Глазунова, 1, м. Київ – 42, 01601