



ДЕРЖАВНА СЛУЖБА
ІНТЕЛЕКТУАЛЬНОЇ
ВЛАСНОСТІ
УКРАЇНИ

УКРАЇНА

(19) **UA** (11) **82622** (13) **U**
(51) МПК (2013.01)
H01M 10/00

(12) ОПИС ДО ПАТЕНТУ НА КОРИСНУ МОДЕЛЬ

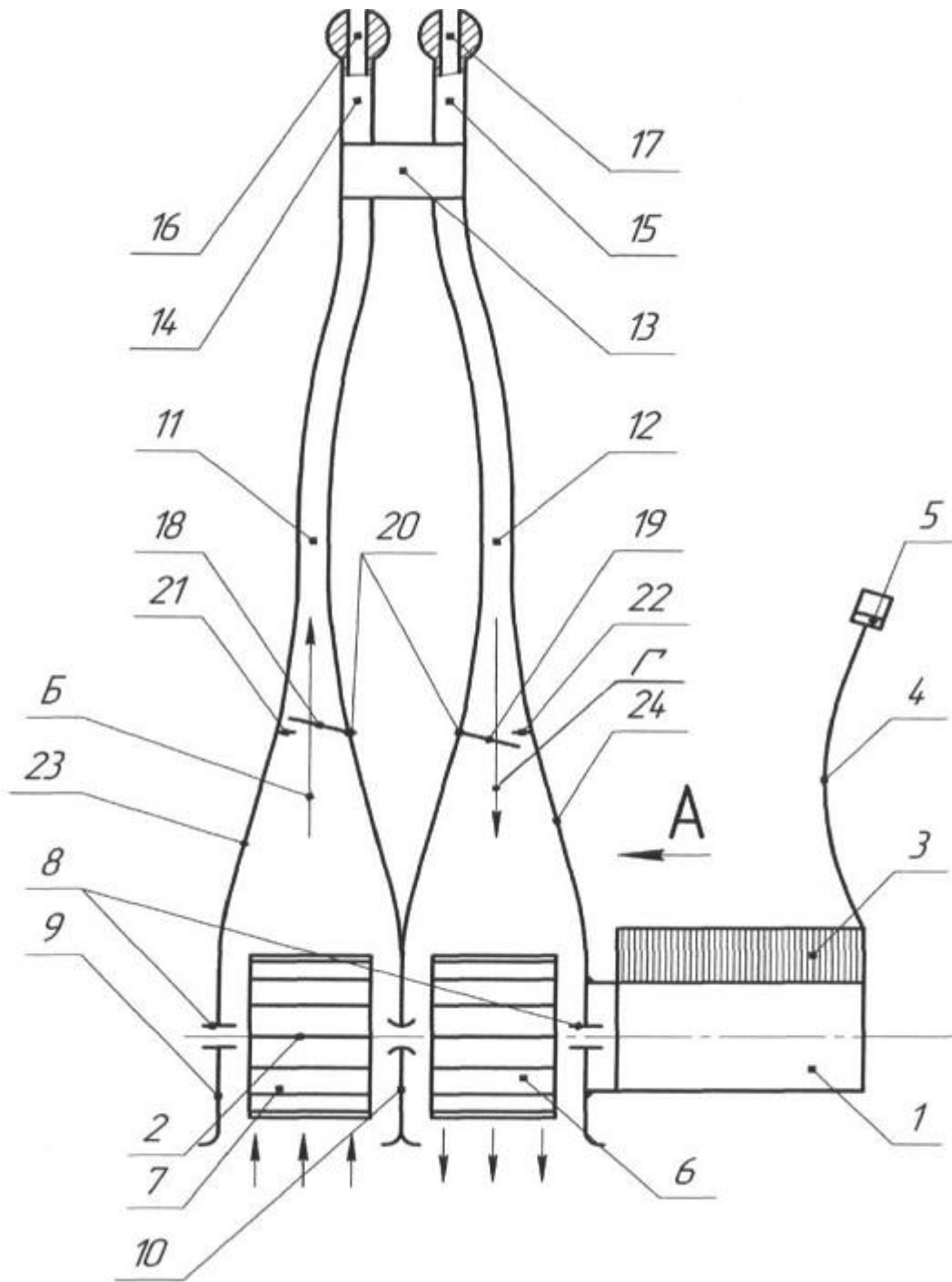
(21) Номер заявки: u 2013 03224	(72) Винахідник(и): Тітаков Ілля Олександрович (UA), Шаповалов Віктор Іванович (UA), Тітаков Олександр Геннадійович (UA)
(22) Дата подання заявки: 18.03.2013	(73) Власник(и): СХІДНОУКРАЇНСЬКИЙ НАЦІОНАЛЬНИЙ УНІВЕРСИТЕТ ІМЕНІ ВОЛОДИМИРА ДАЛЯ, квартал Молодіжний, 20-а, м. Луганськ, 91034 (UA)
(24) Дата, з якої є чинними права на корисну модель: 12.08.2013	
(46) Публікація відомостей про видачу патенту: 12.08.2013, Бюл.№ 15	

(54) ПОРТАТИВНИЙ ЗАРЯДНИЙ ПРИСТРІЙ АКУМУЛЯТОРІВ МОБІЛЬНИХ ПРИЛАДІВ

(57) Реферат:

Портативний зарядний пристрій акумуляторів мобільних приладів включає генератор струму, привід валу генератора, стабілізатор напруги і кабель для підключення мобільного приладу. Приводний вал генератора струму забезпечений двома лопатевими вентиляторними роторами, що сполучені через кожухи з гнучкими пневмотрубопроводами, щільно вставленими в ніздряні порожнини носа людини.

UA 82622 U



Фиг. 1

Корисна модель належить до електротехнічного приладобудування і може бути використана для заряджання акумуляторів мобільних пристроїв за відсутності електричного струму.

Відомим є портативний динамо-ліхтар з функцією заряджання мобільного телефону, в якому як джерело енергії використовується ручний привід у вигляді рукоятки. Основним компонентом цього пристрою є генератор струму, вал якого сполучений з рукояткою за допомогою зубчастих передач [1] – найближчий аналог.

Недоліком відомого портативного динамо-ліхтаря з функцією підзарядки мобільного телефону є те, що для приводу пристрою до дії використовуються обидві руки людини: одна рука тримає пристрій, а інша обертає його руків'я. Це не дозволяє людині займатися іншою роботою, заважає їй при пішому пересуванні, а також важко витримувати необхідну частоту обертання вала генератора.

В основу корисної моделі портативного зарядного пристрою акумуляторів мобільних телефонів поставлена задача використання енергії вдихуваного повітря, та повітря, що видихається людиною, для приводу вала генератора струму, що забезпечує зарядку акумулятора, наприклад, мобільного телефону.

Поставлена задача вирішується тим, що в цьому портативному зарядному пристрої, що включає генератор струму, привід вала генератора, стабілізатор напруги та кабель для підключення телефону, згідно з корисною моделлю, приводний вал генератора забезпечений двома лопатевими вентиляторними роторами, сполученими через кожухи з гнучкими пневмотрубопроводами, щільно вставленими в ніздряні порожнини носа людини, при цьому гнучкі пневмотрубопроводи забезпечені клапанами, а зарядний пристрій оснащено елементами для кріплення його до поясу людини, або до руки.

Суть корисної моделі пояснюється кресленням, на якому показаний портативний зарядний пристрій акумуляторів мобільних приладів:

Фіг. 1 - вигляд в плані на зарядний пристрій.

Фіг. 2 - вигляд збоку.

Фіг. 3 - вигляд по стрілці А Фіг. 1.

Портативний зарядний пристрій акумуляторів мобільних приладів включає генератор струму 1, привід вала 2 генератора 1, стабілізатор напруги 3, кабель 4 з входом 5 для підключення телефону. Привід вала 2 забезпечений двома лопатевими роторами вентиляторів: правим 6 і лівим 7, посадженими на вал 2, що спирається на підшипники 8. Лопатеві вентиляторні ротори 6 і 7 поміщені у кожух 9, що має перегородку 10. Кожух 9 сполучений двома гнучкими пневмотрубопроводами 11 і 12, які сполучено пластиною 13 і закінчуються хвостовиками 14 і 15, забезпеченими кулевидними кінцями 16 і 17, які щільно вставляються в ніздряні порожнини носа людини. Гнучкі пневмотрубопроводи 11 та 12 забезпечені клапанами 18 і 19, що обертаються навколо осі 20 і взаємодіють з обмежувачами повороту 21 і 22.

Кожух 9 має лівий патрубок 23, який взаємодіє з лівим ротором 7 і правий патрубок 24, що взаємодіє з правим ротором 6. Таке взаєморозташування патрубок 23, 24 і роторів 6, 7 забезпечує обертання вала 2 генератора 1 в одному напрямі, при різних напрямках руху повітря в гнучких пневмотрубопроводах 11, 12.

Для збільшення швидкості обертання вала 2 генератора струму 1 може бути використано редуктор. Портативний зарядний пристрій забезпечено елементами для його кріплення до поясу людини або до її руки.

Портативний зарядний пристрій акумулятора мобільних приладів працює таким чином.

Людина закріплює портативний зарядний пристрій до поясу або до руки, наприклад, на передпліччя. До входу 5 під'єднується кабель мобільного телефону, який кладуть у кишеню. При роботі зарядного пристрою людина повинна дихати через ніс. При вдиханні, під силою дії втягнутого повітря, клапан 18 повертається вгору, повітря з атмосфери засмоктується через патрубок 23 по стрілці "Б", взаємодіє з лопатями ротора 7 і обертає вал 2 генератора 1 по стрілці "В". Генератор 1 виробляє електричний струм напругою приблизно 4 вольти, стабілізатор напруги 3 його стабілізує і він подається на зарядку акумулятора приладу через роз'ємний вхід 5.

Вдихання здійснюється тільки по гнучкому пневмотрубопроводу 11, оскільки у цей момент гнучкий пневмотрубопровод 12 перекритий клапаном 19, який під дією всмоктуваного повітря притискається до обмежувача повороту 22.

При видиханні повітря людиною, під його дією, клапан 18 зачинається, притискається до обмежувача повороту 21, і рух повітря по гнучкому пневмотрубопроводу 11 - припиняється. У цей же момент під дією сили повітря, що видихається, клапан 19 відкривається, повертається униз, повітря по правому патрубку 24 переміщається у бік лопатевого ротора 6 по стрілці "Г", тисне на його лопаті і обертає вал 2 генератора струму по стрілці "В".

Генератор виробляє струм і заряджає акумулятор мобільного пристрою. Після зарядки мобільного апарату, зарядний пристрій відключається.

Перевагами портативного зарядного пристрою акумуляторів мобільних приладів є:

- 5 1. Забезпечується зарядка акумуляторів мобільних приладів в зонах, в яких відсутній електричний струм.
2. Використовується дармова енергія вдихуваного повітря та повітря, що видихається людиною.
3. Звільнюються руки людини і вона може виконувати будь-яку іншу роботу.
- 10 4. Зарядку можна здійснювати в процесі сну.

Джерело інформації:

1. Кемпінг: динамо-ліхтар SB-3089 [Електронний ресурс] /Режим доступу: <http://camping.com.ua/default/catalog/viewpage/PID/144/>, вільний. - Заголовок справа.

15

ФОРМУЛА КОРИСНОЇ МОДЕЛІ

1. Портативний зарядний пристрій акумуляторів мобільних приладів, що включає генератор струму, привід вала генератора, стабілізатор напруги і кабель для підключення мобільного приладу, який **відрізняється** тим, що приводний вал генератора струму забезпечений двома лопатевими вентиляторними роторами, що сполучені через кожухи з гнучкими пневмотрубопроводами, щільно вставленими в ніздряні порожнини носа людини.
- 20 2. Пристрій за п. 1, який **відрізняється** тим, що гнучкі пневмотрубопроводи оснащені клапанами.
3. Пристрій за п. 1, який **відрізняється** тим, що зарядний пристрій забезпечений елементами для кріплення його до поясу людини або до його руки.
- 25

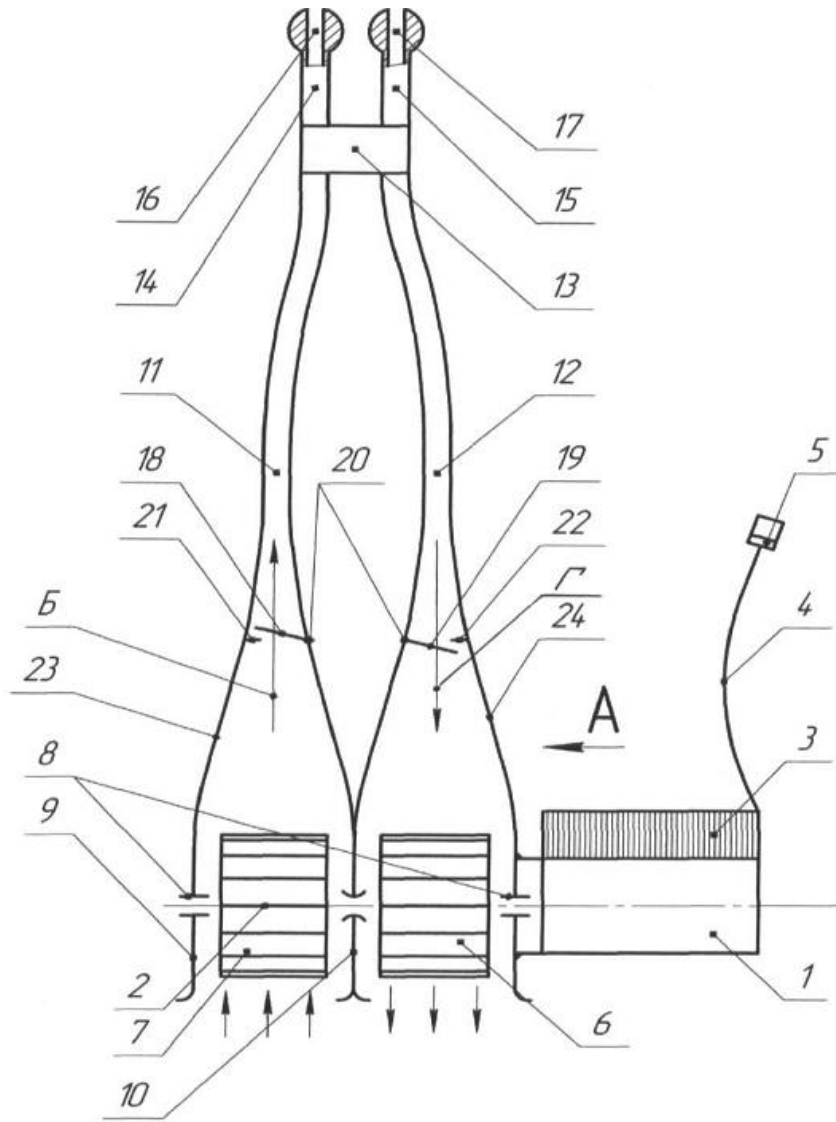
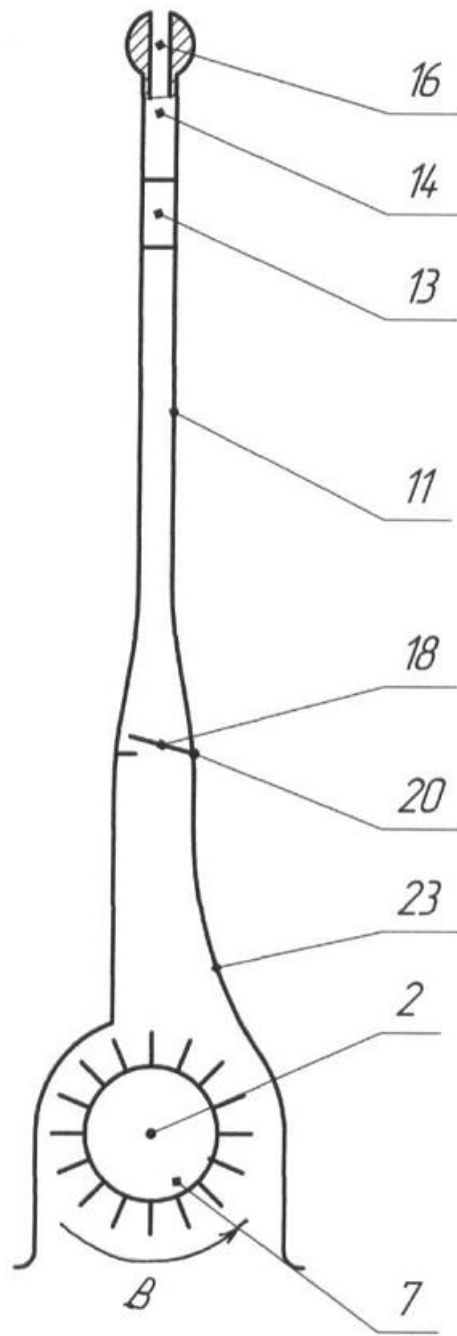
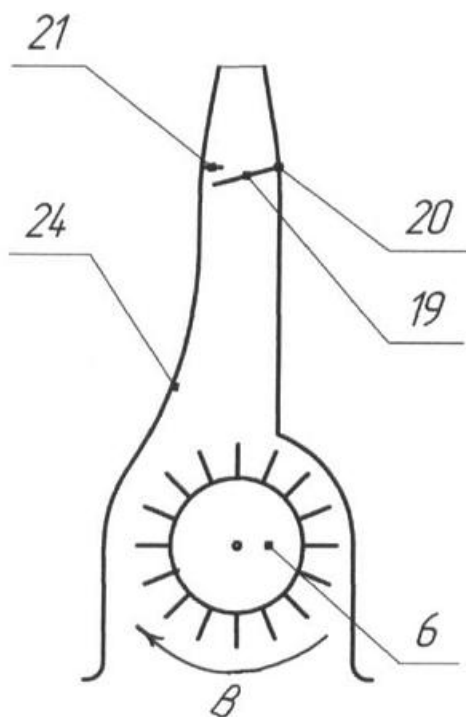


Fig. 1



Фиг. 2



Фіг. 3

Комп'ютерна верстка М. Мацело

Державна служба інтелектуальної власності України, вул. Урицького, 45, м. Київ, МСП, 03680, Україна

ДП "Український інститут промислової власності", вул. Глазунова, 1, м. Київ – 42, 01601