



УКРАЇНА

(19) **UA** (11) **118157** (13) **U**  
(51) МПК

**G09B 23/28** (2006.01)

**A61B 5/1174** (2016.01)

МІНІСТЕРСТВО  
ЕКОНОМІЧНОГО  
РОЗВИТКУ І ТОРГІВЛІ  
УКРАЇНИ

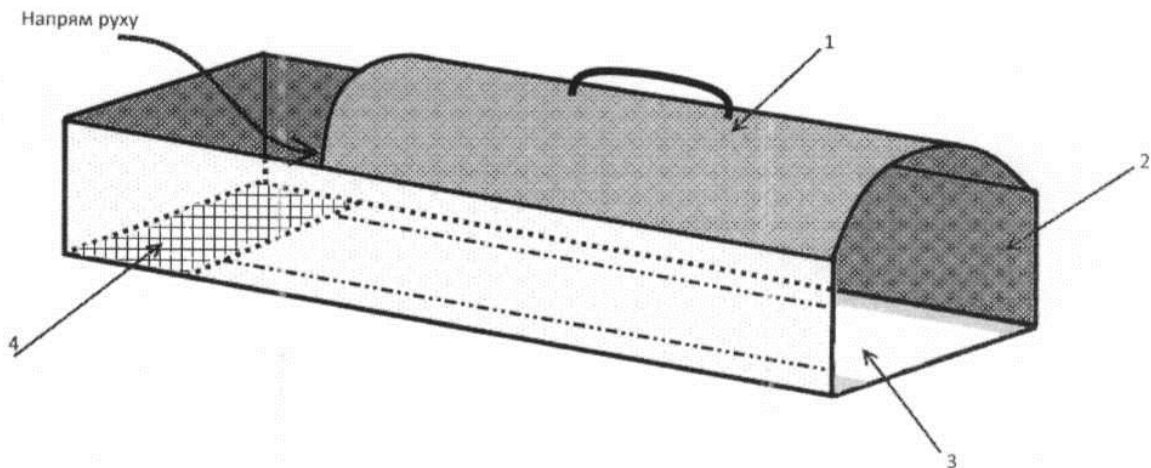
## (12) ОПИС ДО ПАТЕНТУ НА КОРИСНУ МОДЕЛЬ

(21) Номер заявки: <b>u 2017 01184</b>	(72) Винахідник(и): <b>Цимбалюк Віталій Іванович (UA), Петрів Тарас Ігорович (UA), Молотковець Віталій Юрійович (UA), Медведєв Володимир Вікторович (UA), Лузан Борис Миколайович (UA)</b>
(22) Дата подання заявки: <b>09.02.2017</b>	(73) Власник(и): <b>НАЦІОНАЛЬНИЙ МЕДИЧНИЙ УНІВЕРСИТЕТ ІМЕНІ О.О. БОГОМОЛЬЦЯ, бул. Шевченка, 13, м. Київ, 01601 (UA)</b>
(24) Дата, з якої є чинними права на корисну модель: <b>25.07.2017</b>	
(46) Публікація відомостей про видачу патенту: <b>25.07.2017, Бюл.№ 14</b>	

## (54) ПРИСТРІЙ ДЛЯ ПРОВЕДЕННЯ ТЕСТУ "ХОДЬБИ ПО ДОРІЖЦІ"

### (57) Реферат:

Пристрій для проведення тесту "ходьби по доріжці" містить дерев'яний піддон з бортиками. Піддон зверху закритий половиною розрізаної вздовж пластикової труби з формуванням тунелю, дно піддона вистелено папером. На одному з кінців піддона сформований жолоб, в який вкладений просякнутий фукорцином поролон.



UA 118157 U



Корисна модель належить до галузі медицини, а саме до експериментальної нейрохірургії і може бути використана для отримання відбитків стоп щура із наступним визначенням функціонального індексу сідничного нерва.

Відомим аналогом є спосіб визначення функціонального індексу сідничного нерва у щура та пристрій для проведення тесту "ходьби по доріжці" з метою отримання відбитків стоп щура [1], який вибраний як найближчий аналог. При цьому пристрій для отримання відбитків стоп щура містить жолоб з дерев'яним піддоном, вистеленим паперовою стрічкою, просякнutoю блакитним бромфенолом, розчиненим в 1 % ацетоні і висушеним за спеціальною методикою. Цей пристрій дозволяє отримати відбитки стоп тваринки, тобто провести тест "ходьби по доріжці", але не виключає повороту тварини і її зворотний рух.

В основу корисної моделі поставлена задача розробки пристрою для проведення тесту "ходьби по доріжці" з метою отримання відбитків стоп щура з наступним вимірюванням їх параметрів для визначення функціонального індексу сідничного нерва у щура, який дозволяє більш точно та надійно оцінити ступінь регенерації сідничного нерва.

Поставлена задача вирішується тим, що пристрій для проведення тесту "ходьби по доріжці" містить дерев'яний піддон з бортиками, згідно з корисною моделлю, піддон зверху закритий половиною розрізаної вздовж пластикової труби з формуванням тунелю, дно піддона вистелено папером, на одному з кінців піддона сформований жолоб, в який укладений просякнутий фукурцином поролон.

Корисна модель пояснюється кресленням, де зображений пристрій для проведення тесту "ходьби по доріжці".

Пристрій складається із дерев'яного піддона з бортиками 2, зверху закритий половиною розрізаної вздовж пластикової труби 1 з формуванням тунелю, при цьому розмір тунелю виключає поворот тварини і її рух можливий тільки вперед. Дно піддона вистелено папером 3, на одному з кінців піддона сформований жолоб 4, в який укладений просякнутий фукурцином поролон.

Пристрій використовують наступним чином.

Тварину опускають задніми лапками в жолоб 4 на поролон, просякнутий фукурцином, таким чином зафарбовуються підшви. Після цього тваринку відпускають і вона починає рух по тунелю, який складається з дерев'яного піддона з бортиками 2, закритого зверху половиною розрізаної вздовж пластикової труби 1, залишаючи відбитки стоп на папері 3 і потрапляє у клітку, яку розміщують на протилежному кінці тунелю (на кресленні не показана).

Пристрій дозволяє отримати відбитки стоп експериментальної тварини на папері, параметри яких вимірюють та використовують при аналізі та розрахуванні коефіцієнтів, а також дає можливість повторювати тест на будь-якому часовому відрізку експерименту, роблячи можливою об'єктивізацію функціонального відновлення сідничного нерва у часовому аспекті.

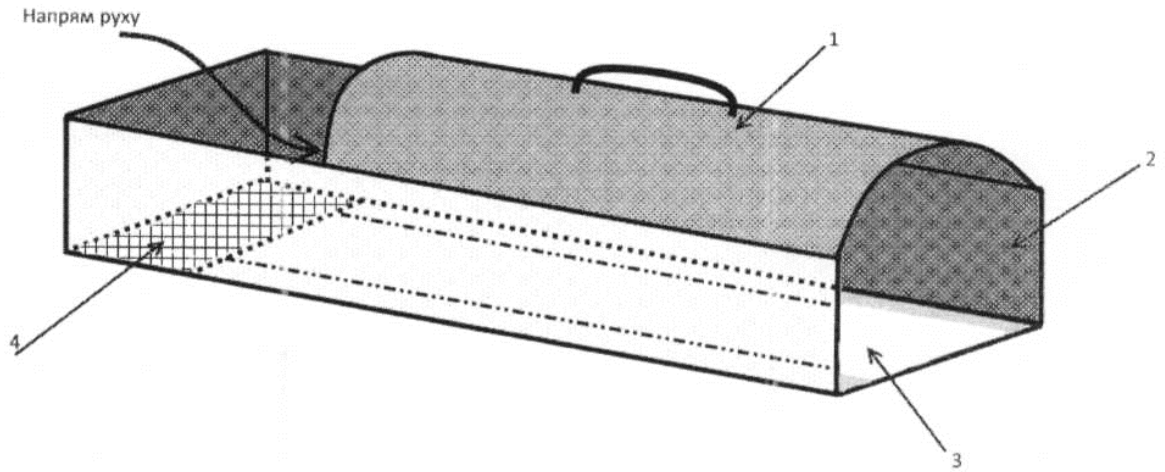
Пристрій впроваджений у використання та апробований на 20 тваринах на базі лабораторії експериментальної нейрохірургії ДУ "Інститут нейрохірургії ім. акад. А.П. Ромоданова НАМІ України".

Джерело інформації:

1. Monte-Raso, Vanessa Vilela; Barbieri, Claudio Henrique and Mazzer, Nilton. Sciatic functional index smashing injuries of rats' sciatic nerves. Evaluation of method reproducibility among examiners. Acta ortop. bras. 2006, vol.14, n.3, pp. 133-136. ISSN 1809-4406.

#### 45 ФОРМУЛА КОРИСНОЇ МОДЕЛІ

Пристрій для проведення тесту "ходьби по доріжці", що містить дерев'яний піддон з бортиками, який **відрізняється** тим, що піддон зверху закритий половиною розрізаної вздовж пластикової труби з формуванням тунелю, дно піддона вистелено папером, на одному з кінців піддона сформований жолоб, в який вкладений просякнутий фукурцином поролон.



---

Комп'ютерна верстка Л. Ціхановська

---

Міністерство економічного розвитку і торгівлі України, вул. М. Грушевського, 12/2, м. Київ, 01008, Україна

---

ДП "Український інститут інтелектуальної власності", вул. Глазунова, 1, м. Київ – 42, 01601