



УКРАЇНА

(19) **UA** (11) **149429** (13) **U**
(51) МПК

E21B 43/18 (2006.01)

E21B 43/40 (2006.01)

НАЦІОНАЛЬНИЙ ОРГАН
ІНТЕЛЕКТУАЛЬНОЇ
ВЛАСНОСТІ
ДЕРЖАВНЕ ПІДПРИЄМСТВО
"УКРАЇНСЬКИЙ ІНСТИТУТ
ІНТЕЛЕКТУАЛЬНОЇ
ВЛАСНОСТІ"

(12) ОПИС ДО ПАТЕНТУ НА КОРИСНУ МОДЕЛЬ

(21) Номер заявки: **u 2021 03309**
(22) Дата подання заявки: **14.06.2021**
(24) Дата, з якої є чинними права інтелектуальної власності: **18.11.2021**
(46) Публікація відомостей про державну реєстрацію: **17.11.2021, Бюл.№ 46**

(72) Винахідник(и):
Безсмертний Микола Сергійович (UA),
Лозинський Владлен Олегович (UA),
Довжок Тетяна Євгенівна (UA),
Безсмертний Сергій Миколайович (UA),
Сидорук Микола Іванович (UA),
Робертас Габулас (UA),
Гладь Іван Васильович (UA)

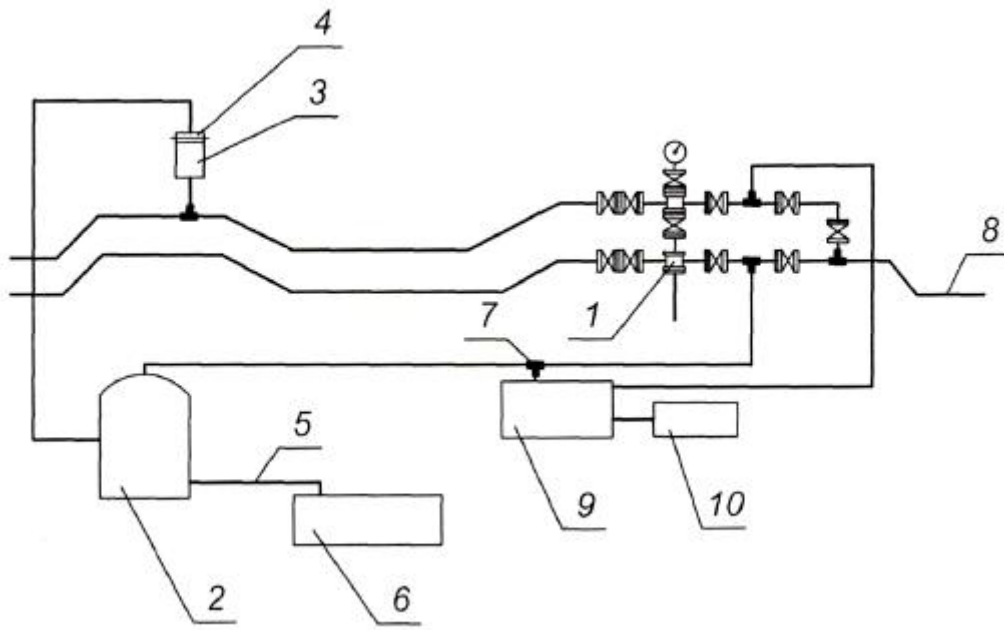
(73) Володілець (володільці):
Безсмертний Микола Сергійович,
пров. Сотника Савінського, 7, кв. 2, м.
Житомир, 10000 (UA),
Лозинський Владлен Олегович,
вул. Кармелюка, 2, кв. 68, м. Івано-
Франківськ, 76010 (UA),
Довжок Тетяна Євгенівна,
Русанівський бульвар, 10, кв. 109, м. Київ,
02154 (UA),
Безсмертний Сергій Миколайович,
провулок Сотника Савінського, 7, кв. 2, м.
Житомир, 10000 (UA),
Сидорук Микола Іванович,
вул. Івана Добового, 37, кв. 22, м. Київ,
02100 (UA),
Робертас Габулас,
вул. Сагайдачного, 25, м. Ірпінь, Київська
обл., 08200 (UA),
Гладь Іван Васильович,
вул. Горбачевського, 40, кв. 129, м. Івано-
Франківськ, 76008 (UA)

(54) СПОСІБ ЗБІЛЬШЕННЯ ВИДОБУТКУ ПРИРОДНОГО ГАЗУ ІЗ СВЕРДЛОВИНИ

(57) Реферат:

Спосіб збільшення видобутку природного газу із свердловини, що включає проведення сайклінг-процесу й осушування газу та передбачає підтримання пластової енергії за допомогою спеціального наземного обладнання, причому в свердловину подається частина природного газу власного видобутку без використання нагнітальних свердловин.

UA 149429 U



Корисна модель належить до нафтогазової промисловості, зокрема стосується видобування природного горючого газу із свердловин.

Відомий спосіб розробки нафтогазоконденсатного покладу [1], який включає попереднє осушення і створення критичної насиченості порового простору зон депресійних воронок свердловин шляхом критичного насичення пористого середовища гомогенною рідиною, причому свердловини освоюють з використанням струминного апарата, створюють критичні депресії, які забезпечують винос рідини з вибою.

Недоліком цього способу є потреба у струминному апараті.

Також відомий спосіб розробки газоконденсатного родовища [2] який включає видобування пластового газоконденсату, відділення газу від пластової води та конденсату, охолодження відсепарованого газу в рекуперативному теплообміннику і додаткове охолодження потоку газу після теплообмінника до низьких негативних температур, причому відсепарований газ стискають до тиску, який перевищує пластовий, і подають до нагнітальних свердловин, а потік газу після рекуперативного теплообмінника ділять на два, один з яких охолоджують до негативних температур за рахунок зовнішнього циклу, сепарують, копримують і змішують з другим відсепарованим потоком газу, потім сумарний потік газу дотискають до тиску понад пластовий і подають до нагнітальних свердловин.

Недоліком цього способу є використання зовнішнього циклу охолодження газу, що є енерговитратним процесом.

Найбільш близьким за технічною суттю до пропонованого технічного рішення та вибраним як найближчий аналог є спосіб розробки газоконденсатного покладу [3], що включає проведення сайклінг-процесу, причому в приконтурній частині буряться нагнітальні свердловини з розкриттям як газової, так і водоносної частин, закачуванням газу в водоносну частину проводять витіснення газоконденсатної суміші пластовою водою з коефіцієнтом витіснення і коефіцієнтом залишкової газонасиченості, які відповідно розраховуються.

Найближчий аналог і корисна модель, що заявляється, мають такі спільні ознаки: видобування газу із свердловини;

осушення газу;

проведення сайклінг-процесу.

Спосіб за прототипом має низку суттєвих недоліків.

По-перше, спосіб за найближчим аналогом передбачає буріння експлуатаційних і нагнітальних свердловин, що здорожчує процес вилучення газу із надр.

По-друге, експлуатаційні та нагнітальні свердловини бурять з розкриттям як газової, так і водоносної частини покладу, що ускладнює вибір пунктів розташування їх в межах родовища.

В основу корисної моделі поставлено завдання збільшити дебіт газової експлуатаційної свердловини з використанням сайклінг-процесу. Для реалізації цього завдання розроблений спосіб збільшення видобутку природного газу із свердловини, що ґрунтується на підтриманні вибірного тиску в свердловині шляхом закачування в її затрубний простір частини природного газу власного видобутку та утилізації на усті свердловини пластових рідких флюїдів за допомогою сепаратора.

Для повного виносу зайвої рідини з привибійної зони продуктивного пласта застосовується дотискний компресор, що додає до руху природного газу додаткову енергію, сприяючи збільшенню дебіту природного газу.

Поставлена задача вирішується за рахунок того, що включає проведення сайклінг-процесу й осушення газу та передбачає підтримання пластової енергії за допомогою спеціального наземного обладнання, причому в свердловину подається частина природного газу власного видобутку без використання нагнітальних свердловин.

Спосіб відрізняється від аналогів та найближчого аналога тим, що в свердловину подається частина природного газу власного видобутку, який попередньо осушується на поверхні та не використовуються нагнітальні свердловини.

Схема облаштування устя свердловини для збільшення видобутку природного газу наведена на кресленні.

Спосіб, що заявляється, реалізується таким чином.

На ділянці розташування свердловини, яка експлуатується та устя якої обладнане фонтанною арматурою 1, встановлюється сепаратор 2, на вході якого монтується штуцерна колодка 3 з комплектом штуцерів 4 різних діаметрів. За допомогою цих штуцерів регулюється дебіт свердловини. Сепаратор 2 розділяє газову суміш на природний горючий газ і рідину, яка по лінії 5 направляється в емність 6 об'ємом 50 м³, що розташована поруч із сепаратором 2.

Осушений природний газ через трійник 7 направляється в наземний промисловий газопровід 8, який регулює вихід газу із сепаратора 2. Через трійник 7 частина газу

направляється на дотискний компресор 9, який прокачує осушений газ або назад в свердловину для підтримання пластової енергії, або в наземний промисловий газопровід 8 для споживачів. Технологічною схемою передбачена можливість підкачування інертного газу - азоту, який під тиском зберігається в ємності 10. Азот можна підкачувати у випадку постійного контролю виходу природного газу із свердловини, не допускаючи концентрації азоту в природному газі більше 9 %.

При цьому щогодини здійснюється відбір проб газу для аналізу. Продуктивний горизонт знаходиться на глибині близько 5 км. Пластова температура на вибої свердловини становить не менше 100 °С. Нафтогазова суміш при транспортуванні охолоджується, що приводить до виділення вологи, тобто появляється конденсаційна вода з густиною 900-950 кг/м³. Дебіт такої води становить не менше 1 м³/добу навіть на ранній стадії експлуатації. Крім того, до природного газу потрапляє пластова вода з густиною 1100-1190 кг/м³, що є додатковим завантаженням при транспортуванні. Внаслідок зниження тиску відбувається зниження дебіту газу.

Застосування запропонованого способу дасть змогу суттєво збільшити видобуток вуглеводнів, що принесе значний економічний ефект.

Джерела інформації:

1. Патент України на корисну модель № 49030, МПК E21B 43/00, Спосіб розробки нафтогазоконденсатного покладу /Є.С. Бікман, З.Д. Хоминець, І.М. Фик, В.С. Лісовський, В.Д. Холодюк, В.І. Резуненко, П.А. Гереш, М.Й. Дмитровський, П.Ф. Слесар, О.І. Ткач, В.С. Слівканич, В.Ф. Кириленко, В.І. Артьомов, А.І. Мороз, А.Й. Куль, А.О. Сілецький, Я.І. Сеняшин, І.М. Матвеев, В.І. Олексюк, М.І. Садовський, М.І. Євдошук, заявник і патентовласник - дочірня компанія "Укргазвидобування" Український науково-дослідний інститут природних газів. - № 99020861; заявл. 16.02.1999; опубл. 16.09.2002, Бюл. № 9.

2. Патент України на корисну модель № 46370, МПК E21B 43/18, E21B 43/40. Спосіб розробки газоконденсатного родовища / І.М. Фик, О.Ф. Немчин, В.В. Яковлев, заявник і патентовласник - ТЗОВ "Нові мікротехнології". - № 2001074618; заявл. 03.07.2001; опубл. 15.05.2002, Бюл. № 5.

3. Патент України на корисну модель № 21325, МПК E21B 43/18 (2007.01), E21B 43/20 (2007.01). Спосіб розробки газоконденсатного покладу / І.М. Фик, І.Й. Рибчич, В.Є. Співак, Т.А. Швейкіна, заявник і патентовласник - дочірня компанія "Укргазвидобування" національної акціонерної компанії "Нафтогаз України" - № u200609255; заявл. 22.08.2006; опубл. 15.03.2007, Бюл. № 3.

ФОРМУЛА КОРИСНОЇ МОДЕЛІ

Спосіб збільшення видобутку природного газу із свердловини, що включає проведення сайклінг-процесу й осушування газу та передбачає підтримання пластової енергії за допомогою спеціального наземного обладнання, який **відрізняється** тим, що в свердловину подається частина природного газу власного видобутку без використання нагнітальних свердловин.

