

Корисна модель належить до електротехнічного приладобудування і може бути використана для заряджання акумуляторів мобільних пристроїв при відсутності електричного струму.

Відомий портативний динамо-ліхтар з функцією заряджання мобільного телефону, в якому як джерело енергії використовується ручний привод у вигляді рукоятки. Основним компонентом цього пристрою є генератор струму, вал якого сполучений з руків'ям за допомогою зубчастих передач [1] - прототип.

Недоліком відомого портативного динамо-ліхтаря з функцією заряджання мобільного телефону є те, що для приводу пристрою до дії, використовуються обидві руки людини: одна рука тримає пристрій, а інша обертає його руків'я. Це не дозволяє людині займатися іншою роботою, заважає при пішому пересуванні, а також важко витримувати необхідну частоту обертання вала генератора.

В основу корисної моделі портативного зарядного пристрою акумуляторів мобільних приладів поставлено задачу використання енергії вдихуваного повітря, та повітря, що видихається людиною, для приводу вала генератора струму, що забезпечує зарядку акумулятора, наприклад, мобільного телефону.

Поставлена задача вирішується тим, що в цьому портативному зарядному пристрої, що включає генератор струму, привід вала генератора, стабілізатор напруги і кабель для підключення телефону, згідно з корисною моделлю, привідний вал генератора забезпечений одним лопатевим вентиляторним ротором, до лопатей якого з двох сторін підведені патрубкі для всмоктування та нагнітання повітря, оснащені клапанами та з'єднані з гнучким пневмотрубопроводом, оснащеним двома насадками, які вставляються в ніздряні порожнини носа людини.

Суть корисної моделі пояснюється кресленням, на якому показаний портативний зарядний пристрій акумуляторів мобільних приладів:

Фіг. 1 - вид збоку на зарядний пристрій. Фіг. 2 - вигляд по стрілці А фіг. 1.

Портативний зарядний пристрій акумуляторів мобільних приладів включає генератор струму 1, привід вала 2 генератора 1, стабілізатор напруги 3, кабель 4 з входом 5 для підключення телефону. Привід вала 2 забезпечений лопатевим ротором вентилятора 6, посадженим на вал 2, що спирається на підшипники 7. Лопатевий вентиляторний ротор 6 поміщений в кожух 8. Кожух 8 сполучений з гнучким пневмотрубопроводом 9, який закінчується хвостовиками 10 і 11, забезпеченими кулястими кінцями 12 і 13, які щільно вставляються в ніздряні порожнини носа людини. Гнучкий пневмотрубопровод 9 забезпечений клапанами 14 і 15, що обертаються навколо осі 16 і які взаємодіють з обмежувачами повороту 17 і 18.

Кожух 8 має лівий патрубок 19 і правий патрубок 20, що взаємодіють з лопатевим вентиляторним ротором 6. Таке взаєморозташування патрубків 19, 20 і ротора 6 забезпечує обертання валу 2 генератора 1 в одному напрямі при різних напрямках руху повітря в гнучкому пневмотрубопроводі 9.

Для збільшення швидкості обертання вала 2 генератора струму 1 може бути використано редуктор. Портативний зарядний пристрій забезпечений елементами для його кріплення до поясу людини або до його руки.

Портативний зарядний пристрій акумулятора мобільних приладів працює таким чином. Людина закріплює портативний зарядний пристрій до поясу або до руки, наприклад на передпліччя. До входу 5 підключається кабель мобільного телефону, який кладуть в кишеню. При роботі зарядного пристрою людина повинна дихати через ніс. При вдиханні, під силою дії втягнутого повітря, клапан 14 обертається вгору, повітря з атмосфери засмоктується через патрубок 19 по стрілці "Б", взаємодіє з лопатями ротора 6 і обертає вал 2 генератора 1 по стрілці "В". Генератор 1 виробляє електричний струм напругою приблизно 4 вольти, стабілізатор напруги 3 його стабілізує і він подається на зарядку акумулятора приладу через роз'єм 5.

Вдихання здійснюється тільки через патрубок 19, оскільки у цей момент патрубок 20 перекритий клапаном 15, який під дією всмоктуваного повітря притискається до обмежувача повороту 18.

При видиханні повітря людиною, під його дією, клапан 14 зачиняється, притискається до обмежувача повороту 17 і рух повітря по патрубку 19 припиняється. У цей же момент під дією сили повітря, що видихається, клапан 15 відкривається, обертається вниз, повітря по патрубку 20 переміщається у бік лопатевого вентиляторного ротора 6 по стрілці "Г", давить на його лопаті і обертає вал 2 генератора струму 1.

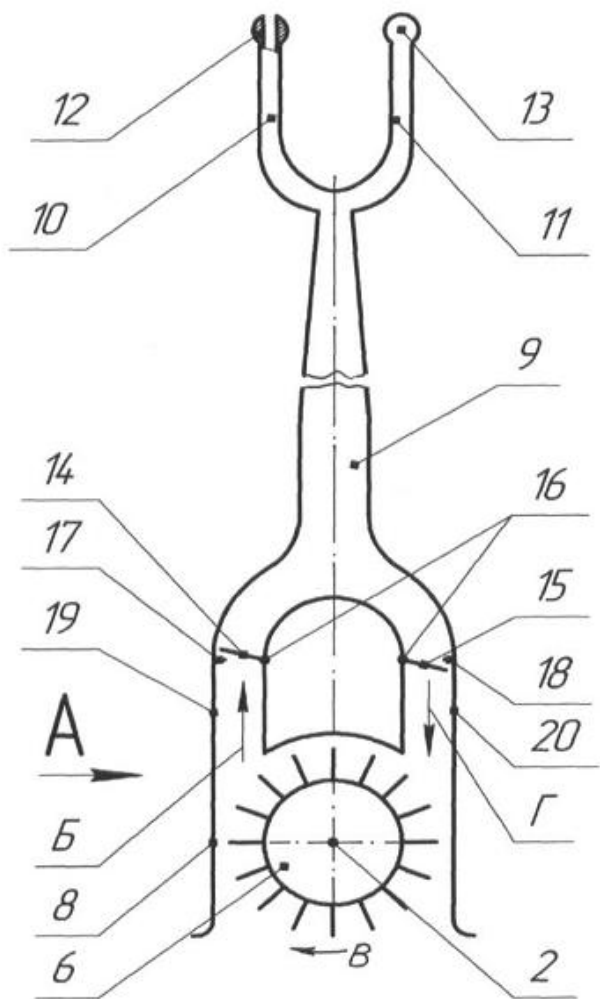
Генератор 1 виробляє струм і заряджає акумулятор мобільного пристрою. Після зарядки мобільного апарата, зарядний пристрій вимикається.

Перевагами портативного зарядного пристрою акумуляторів мобільних приладів є:

1. Простота конструкції.
2. Можливість заряджати мобільні прилади за відсутності електричного струму.
3. Використання дармової енергії вдихуваного повітря і повітря, що видихається людиною.
4. Звільнюються руки людини і вона може виконувати будь-яку іншу роботу.
5. Зарядку можна здійснювати в процесі сну.

Джерело інформації:

1. Кемпінг: динамо-ліхтар SB-3089 [Електронний ресурс] / Режим доступу:



Фиг. 1

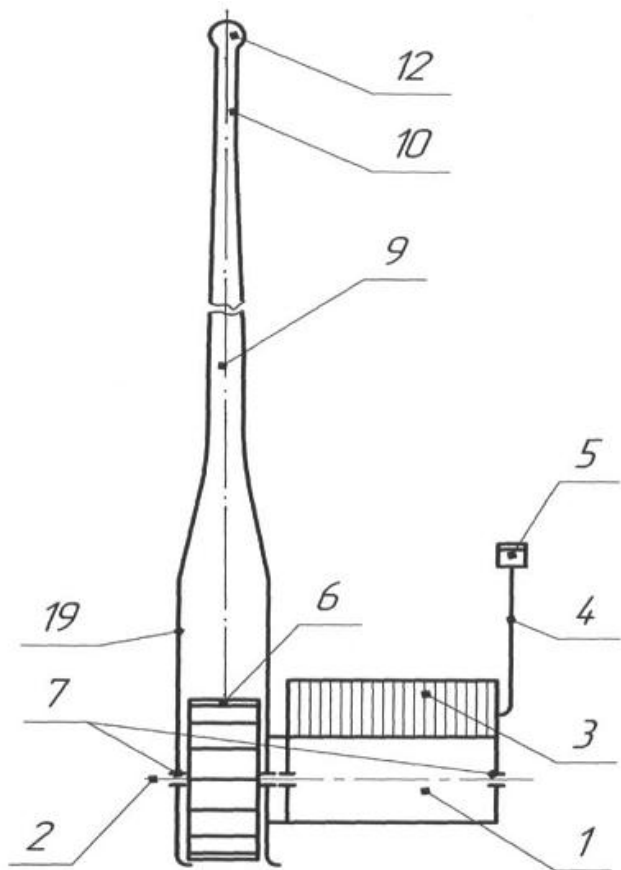


Fig. 2